

2478

ТИПОВЫЕ ПРОЕКТНЫЕ РЕШЕНИЯ
901 - 09 - 11.84

КОЛОДЦЫ ВОДOPPOBODНЫЕ

Альбом VI.88

Дополнительные мероприятия для строительства
в сейсмических районах (7-9 баллов)

19475 - 06
цена 2-43

ТИПОВЫЕ ПРОЕКТНЫЕ РЕШЕНИЯ

901-09-11.84

КОЛОДЦЫ ВОДOPPOBODНЫЕ

СОСТАВ

- Альбом I Прочная записка
- Альбом II Квадаты круглые из сборного железобетона для труб Ду = 50 - 600 мм.
- Альбом III Квадаты круглые из кирпича и из бетона для труб Ду = 50 - 600 мм
- Альбом IV Квадаты прямоугольные из бетона для труб Ду = 250 - 1200 мм.
- Альбом V Строительные изделия.
- Альбом VI.88 Дополнительные мероприятия для строительства в сейсмических районах (7 - 9 баллов)

Альбом VI.88

РАЗРАБОТАНЫ
ЦНИИЭП инженерного оборудования
городов, жилых и общественных зданий

Главный инженер института *А. Кетров* А. КЕТРОВ
Главный инженер проекта *М. Басевич* М. БАСЕВИЧ
Е. Кузнецов Е. КУЗНЕЦОВ

УТВЕРЖДЕНЫ ГОСГРАЖДАНСТРОЕМ
ПРИКАЗ № 146 ОТ 20 МАЯ 1983 Г.

Альбом VI УТВЕРЖАЕН ГОСКОМАРХИТЕКТУРЫ
ПРИКАЗ № 53 ОТ 25 ФЕВРАЛЯ 1988 Г.

© ЦИП Госстроя СССР, 1988

19475-06 2

ВЕДОМОСТЬ РАБОЧИХ ЧЕРТЕЖЕЙ ОСНОВНОГО КОМПЛЕКТА МАРКИ АС

Лист	Наименование	Примечание
АС-1	Общие данные.	
АС-2	Пояснительная записка (начало).	
АС-3	Пояснительная записка (продолжение).	
АС-4	Пояснительная записка (окончание).	
АС-5	Схема расположения соединительных элементов для круглых колодцев из сборного железобетона.	
АС-6	Таблица расхода стали на соединительные элементы для круглых колодцев из сборного железобетона (начало).	
АС-7	Таблица расхода стали на соединительные элементы для круглых колодцев из сборного железобетона (продолжение).	
АС-8	Таблица расхода стали на соединительные элементы для круглых колодцев из сборного железобетона (окончание).	
АС-9	Армирование круглых бетонных колодцев.	
АС-10	Армирование круглых кирпичных колодцев с конусным переходом.	
АС-11	Армирование круглых кирпичных колодцев с плоским перекрытием.	
АС-12	Армирование прямоугольных колодцев из бетона.	
АС-13	Таблица расхода стали для прямоугольных колодцев из бетона (начало).	
АС-14	Таблица расхода стали для прямоугольных колодцев из бетона (продолжение).	
АС-15	Таблица расхода стали для прямоугольных колодцев из бетона (продолжение).	
АС-16	Таблица расхода стали для прямоугольных колодцев из бетона (продолжение).	
АС-17	Таблица расхода стали для прямоугольных колодцев из бетона (продолжение).	
АС-18	Таблица расхода стали для прямоугольных колодцев из бетона (продолжение).	

ВЕДОМОСТЬ РАБОЧИХ ЧЕРТЕЖЕЙ ОСНОВНОГО КОМПЛЕКТА

Лист	Наименование	Примечание
АС-19	Таблица расхода стали для прямоугольных колодцев из бетона (продолжение).	
АС-20	Таблица расхода стали для прямоугольных колодцев из бетона (окончание).	
АС-21	Детали заделки труб.	

ВЕДОМОСТЬ ССЫЛОЧНЫХ И ПРИЛАГАЕМЫХ ДОКУМЕНТОВ

Обозначение	Наименование	Примечание
<u>Ссылочные документы</u>		
Альбом I	Пояснительная записка.	
Альбом II	Колодцы круглые из сборного железобетона для труб $D_y = 50 \div 600$ мм.	
Альбом III	Колодцы круглые из кирпича и из бетона для труб $D_y = 50 \div 600$ мм.	
Альбом IV	Колодцы прямоугольные из бетона для труб $D_y = 250 \div 1200$ мм.	
Альбом V	Строительные изделия.	
<u>Прилагаемые документы</u>		
901-09-11.84-кнц.10.0.0	Элемент соединительный (мс-1... мс-4)	
901-09-11.84-кнц.11.0.0	Элемент соединительный (мс-5... мс-8)	

		ТПР 901-09-11.84		АС	
ПРОВЕР.	КУЗНЕЦОВ	КОЛОДЦЫ ВОДОПРОВОДНЫЕ. ДОПОЛНИТЕЛЬНЫЕ МЕРОПРИЯТИЯ ДЛЯ СТРОИТЕЛЬСТВА В ОБЪЕДИНЕННЫХ РАЙОНАХ (7-9 ВАЛЛОВ)	СТАДИЯ	ЛИСТ	ЛИСТОВ
ИНЖЕН.	ПЕРЧЕВА		Р	1	21
РУК.ГР.	АНТОНОВА		Общие данные:		
ГПП	КУЗНЕЦОВ		ИНИЦИП ИНЖЕНЕРНОГО ОБОРУДОВАНИЯ Г. МОСКВА		
Н.КОНТР.	АНЩАЕВСКАЯ				
НАЧ.СТА.	КРАСОВИЧ				

19475-06 4 КОПИРОВАЛ: ХУПНЕН

ФОРМАТ А3

Общая часть.

Данный альбом типовых проектных решений водопроводных колодцев разработан в соответствии с планом типового проектирования ЦНИЭП инженерного оборудования на 1987-1988 г.г. и заданием Управления инженерного оборудования населенных мест Госкомархитектуры от 14 января 1987 года.

Альбом является дополнением к ранее разработанному типовым проектным решениям 901-09-11.84 "Колодцы водопроводные" в составе пяти альбомов, предназначенным для применения при строительстве на площадках с сейсмичностью не выше 6 баллов.

- Альбом I Пояснительная записка.
- Альбом II Колодцы круглые из сборного железобетона для труб $D_3 = 50 - 600$ мм.
- Альбом III Колодцы круглые из кирпича и из бетона для труб $D_3 = 50 - 600$ мм.
- Альбом IV Колодцы прямоугольные из бетона для труб $D_3 = 250 - 1200$ мм.
- Альбом V Строительные изделия.

Проект разработан с учетом результатов научных исследований и руководства, выполненных Институтом механики и сейсмостойкости сооружений им. М.Т. Уразбаева (ИМ и СС) Академии наук Узбекской ССР и предусматривает дополнительные мероприятия против сдвига на контакте смежных горизонтальных сечений колодца по высоте, представленные в данном альбоме II.

Технические решения по усилению конструкций водопроводных колодцев для строительства в сейсмических районах выполнены на основании следующих материалов:

отчет о научно-исследовательской работе "Разработка руководства по проектированию типовых проектов водопроводных и канализационных колодцев для строительства в сейсмических районах", регистрационный № 01860083416 и договор № 26-05;

СНИП II-7-81* "Строительство в сейсмических районах";
Рашидов Т. "Динамическая теория сейсмостойкости сложных систем подземных сооружений", Ташкент, 1973г.

Рашидов Т., Хониметов С.Х. "Сейсмостойкость подземных трубопроводов", Ташкент, 1985г.
и согласованы с ИМ и СС АН Узбекской ССР.

Область применения водопроводных колодцев.

Область применения колодцев - районы территории СССР с гидрогеологическими условиями, указанными в альбоме I настоящих типовых проектных решений, и расчетной сейсмичностью площадок (относящейся к участкам со средними по сейсмическим свойствам грунтами) соответственно 7, 8, 9 баллов.

При проектировании водопроводной сети в сейсмических районах предпочтительно во всех случаях применять колодцы из сборных железобетонных колец.

Колодцы из сборных железобетонных колец предназначены, как правило, для магистрального строительства в районах с развитыми базами строительной индустрии или при возможности централизованной поставки.

В местах, где отсутствуют строительные базы, допускается применять колодцы из бетона и кирпича при условии подтверждения технико-экономической целесообразности их применения.

В отдельных случаях, при отсутствии подъемно-транспортных механизмов, в труднодоступных условиях строительства и малом объеме строительных работ следует применять колодцы из бетона и кирпича.

При этом строительство кирпичных колодцев, из-за отсутствия надежной перевязки кладки в швах, допускается только в тех случаях, когда применение другого материала невозможно из-за отсутствия поставок.

При расчетной сейсмичности сооружений более 9 баллов, а также при сейсмичности 7, 8, 9 баллов на отдельных, особо ответственных участках магистральных дорог с интенсивным и тяжелым режимом эксплуатации, строительство водопроводных колодцев допускается по согласованию с Госстроем союзных республик по индивидуальному проекту (п.1.6* СНИП II-7-81*).

		ТПР 901-09-11.84		АС		
ПРОВЕР	КУЗНЕЦОВ	КОЛОДЦЫ ВОДОПРОВОДНЫЕ - дополнительные мероприятия для строительства в сейсмических районах (7-9 баллов)	СТАДИЯ	ЛИСТ	ЛИСТОВ	
ИНЖЕН.	ПЕВЧЕРА		Р	2		
ГЛАВ.	КУЗНЕЦОВ		ПОЯСНИТЕЛЬНАЯ ЗАПИСКА (НАЧАЛО).			
И. КОНТР.	ДАНИЛОВСКИЙ					
НАЧ. ОТД.	КРАВАВИН					

19475-06 5 КОПИРОВАЛ: ХЮПЕНЕН

ФОРМАТ А3

Расчётные положения.

Расчет водопроводной сети и сооружений на них на сейсмические воздействия необходимо производить согласно СНиП II-7-81* "Строительство в сейсмических районах" и СНиП 2.04.02-84* "Водоснабжение. Наружные сети и сооружения".

Расчет водоводов и сетей складывается из расчетов линейных участков и участков вблизи сложных узлов (смотровые колодцы, места разветвлений, варианты стыковок и креплений в местах подвода к насосам, бакам, артезианским стоякам и др.) в следующем порядке:

1. Производится выбор материала и класса прочности труб;
2. Определяется расчётная приведённая внешняя нагрузка на трубопровод с учетом сейсмической силы, направленной перпендикулярно оси трубопроводов и уточняется класс прочности труб;
3. Определяется сейсмическая нагрузка, направленная вдоль оси трубопровода и проверяется прочность труб в продольном направлении;
4. Производится расчёт труб, расположенных возле сложных узлов;
5. Осуществляется расчёт стыков трубопроводов.

Так как в геологическом разрезе трасса водопроводной сети на глубину заложения может быть представлена грунтами с различными физико-механическими характеристиками, а обратная засыпка колодцев грунтом может иметь неодинаковую плотность по высоте, то на границе грунтов с различной степенью плотности могут иметь место сдвигающие усилия, как результат неодинаковых перемещений слоёв грунта различной плотности.

В связи с выше изложенным, колодцы запроектированы с применением мероприятий против сдвига на контакте смежных горизонтальных сечений колодца по высоте.

Конструктивные решения.

Для повышения сейсмостойкости водопроводной сети и сооружений на ней необходимо осуществить ряд мероприятий, важнейшими из которых являются:

- обеспечение надежной стыковки труб;
 - правильный выбор диаметра труб и материала колодцев и трубопроводов;
 - мероприятия по обеспечению сейсмостойкости колодцев.
- К последним относятся усиление горизонтальных сечений колодцев по высоте, что достигается следующими конструктивными решениями:

Для колодцев из сборных железобетонных колец.

1. В швы между сборными кольцами закладываются стальные соединительные элементы. Количество закладных элементов увеличивается с увеличением расчетной сейсмичности площадки.
2. На сопряжении нижнего кольца и днаща устраивается ободка из монолитного бетона класса в 12,5 (ГОСТ 26633-85).

Для колодцев из монолитного бетона и из кирпича.

Стенки рабочей части и горловины армируются сетками по ГОСТ 8478-81.

Армирование стенок обеспечивает работу сооружения на динамические воздействия, согласно пункту 5.48 СНиП 2.03.01-84 "Бетонные и железобетонные конструкции".

Для кирпичных колодцев стенки их армируются в горизонтальном направлении сетками согласно пункту 3.46 СНиП II-7-81*.

Для бетонных и кирпичных колодцев при строительстве в сейсмических районах толщины стен для всех временных нагрузок принимаются единые, как для Н-30; НК-80.

Заделка труб во всех случаях принята упругая - с заполнением зазора упругой прокладкой (просмоленная пряжа и др.). Зазор между гранью отверстия и трубой принимается не менее 200 мм.

		ТПР 901-09-11.84	АС
ПРОВЕР. КУЗНЕЦОВ		КОЛОДЦЫ ВОДОПРОВОДНЫЕ. ДОПОЛНИТЕЛЬНЫЕ МЕРОПРИЯТИЯ ДЛЯ СТРОИТЕЛЬСТВА В СЕЙСМИЧЕСКИХ РАЙОНАХ (7-9 БАЛЛОВ)	СТАЦИЯ
ИНЖЕН. ЛЕВЧЕВА			ЛИСТ
ТПР КУЗНЕЦОВ			ЛИСТОВ
И.КОНТРОЛЬ АНЦИПЕНКО		ПОЯСНИТЕЛЬНАЯ ЗАПИСКА (ПРОДОЛЖЕНИЕ).	
НАЧ. ОТ. КРАВАРИН			ИНЖЕНЕРНОГО ОБОРУДОВАНИЯ
		ЦНИИЭП	г. Москва

19475-06.6 КОПИРОВАЛ: ХУППЕНЕН

ФОРМАТ А3

УКАЗАНИЯ ПО ПРИВЯЗКЕ

1. Привязка колодцев для сейсмических условий осуществляется одновременно по данному и по одному из ранее выпущенных альбомов (II-IV) настоящих типовых проектных решений.
2. С учетом данных микросейсморадионизирования и гидрогеологических условий по СНиП II-7-81* устанавливается расчетная сейсмичность района, при этом необходимо учитывать возможность изменения грунтовых условий за счет полувных и сточных вод.
3. Для обеспечения антисейсмического усиления конструкции выбранного по альбомам II-IV колодца определяется количество закладных деталей и расход арматуры на дополнительное усиление по таблицам на листах АС-6-АС-11; АС-13-АС-20.
4. Для магистральных трубопроводов и водоводов необходимо выбрать трассу с наименьшей расчетной сейсмичностью и наиболее благоприятными грунтовыми условиями.
5. Необходимо разработать мероприятия по обеспечению сейсмостойкости сети в целом и ее отдельных узлов.
6. При проектировании наиболее ответственных участков сети произвести динамический расчет сейсмостойкости системы сети.

Объем работ

(к сметной части проекта).

При строительстве водопроводных колодцев в сейсмических районах (7-9 баллов) сметная часть предыдущих альбомов II-IV дополняется следующими объемами:

- к альбому II - расходом стали на соединительные элементы рабочей части, определяемым по табл.1;
- к альбому III - расходом стали на армирование рабочей части колодцев из бетона и из кирпича по табл.3 и табл.5;
- к альбому IV - расходом стали на армирование рабочей части по табл.2;
- к альбомам II-IV - расходом стали на армирование 1 п.м. горловины по табл.4.

Объем основных конструкций колодцев для временной нагрузки 4,9 кПа принимается по объему для нагрузок И-30, ИК-80.

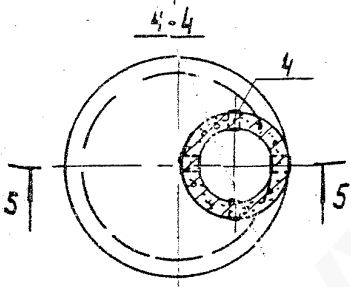
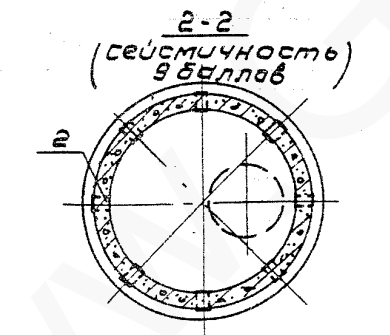
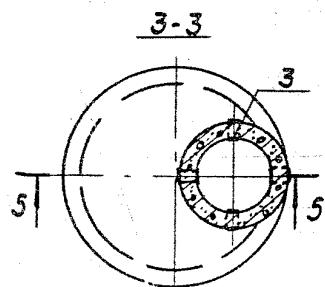
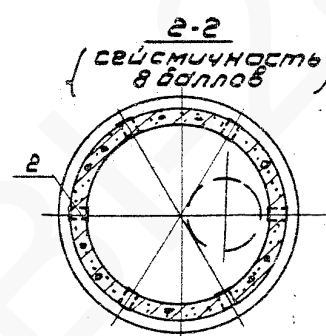
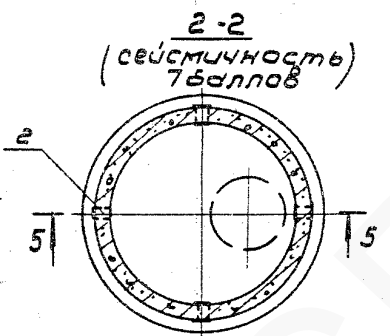
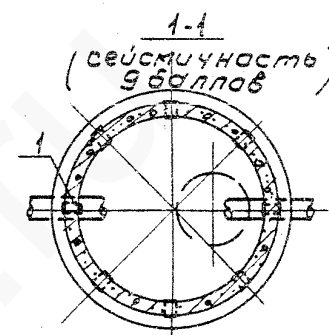
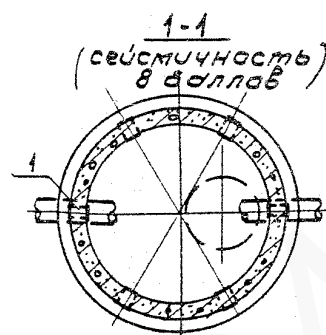
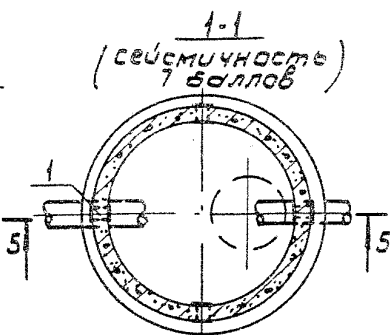
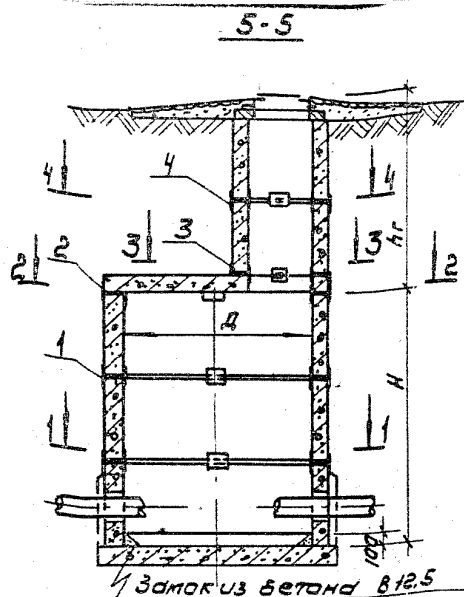
Стоимость определяется:

Установку соединительных элементов и арматуры принимать по расценке №7-334 сборника ЕЕР.
 Стоимость арматуры принимать по сборнику сметных цен часть II раздела IV поз.43.
 Стоимость соединительных элементов принимать по стоимости закладных деталей для сборных конструкций в сборнике сметных цен на местные материалы.

		ТПР 904-09-11.84		АС			
				СТАДИЯ	ЛИСТ		
ПРОВЕР.	КУЗНЕЦОВ	КОЛОДЦЫ ВОДОПРОВОДНЫЕ. ДОПОЛНИТЕЛЬНЫЕ МЕРОПРИЯТИЯ ДЛЯ СТРОИТЕЛЬСТВА В СЕЙСМИЧЕСКИХ РАЙОНАХ (7-9 БАЛЛОВ)		Р	4		
ИНЖЕН.	ПЕВЧЕВА			ПОЯСНИТЕЛЬНАЯ ЗАПИСКА (ОКОНЧАНИЕ)		ЦНИИЭП ИНЖЕНЕРНОГО ОБСЛУЖИВАНИЯ г. МОСКВА	
ГЛП	КУЗНЕЦОВ						
И КОНТР.	ДАНИЛЕВИЧ						
НАЧ. ОТД.	КРАСАВИН						

19475-06 7 КОПИРОВАЛ: ХЮППЕНЕН

ФОРМАТ А3



1. Одновременно с данным листом см. лист АС-1 т.п. 901-09-11.84 Альбом II.
2. Детали заделки труб см. лист АС-21.
3. Соединительные элементы МС-1...МС-4 см. лист КЖИ. 10.00; МС-5...МС-8 см. лист КЖИ. 4.0.0.

		ТПР 901-09-11.84		АС	
ПРОВЕР	АНТОНОВА	КОЛОДЕЦЫ ВОДОВОДНЫЕ ДОПОЛНИТЕЛЬНЫЕ МЕТОДИЧНАЯ ДЛЯ СТРОИТЕЛЬСТВА В СЕЙСМИЧЕСКИХ РАЙОНАХ (7-9 БАЛЛОВ)	СТАНЦИЯ	ЛИСТ	ЛИСТОВ
ИНЖЕНЕР	ЛЕВЧЕВА		Р	5	
ДЫК. ГР.	АНТОНОВА	СХЕМА РАСПОЛОЖЕНИЯ СОЕДИНИТЕЛЬНЫХ ЭЛЕМЕНТОВ ДЛЯ КРУГЛЫХ КОЛОДЕЦОВ ИЗ СБОРНОГО ЖЕЛЕЗОБЕТОНА.	ЦНИИЭП ИНЖЕНЕРНОГО ОБОРУДОВАНИЯ Г. МОСКВА		
ТИП	КУЗНЕЦОВ				
Н. КОНТР.	ДАНИЛАЕВСКИЙ				
НАЧ. ОТД.	КРАСОВИЧ				

КОПИРОВАЛ: КОРШУНОВА 19475-06 8 ФОРМАТ: А3

ТАБЛИЦА РАСХОДА СТАЛИ НА СОЕДИНИТЕЛЬНЫЕ ЭЛЕМЕНТЫ ДЛЯ РАБОЧЕЙ ЧАСТИ (1 ШТ.) СБОРНЫХ ЖЕЛЕЗОБЕТОННЫХ КОЛОДЕЦ.

№ № СТРОИТЕЛЬНО-МОНТАЖНОЙ СХЕМЫ	МАРКА ПОЗ.	ОБОЗНАЧЕНИЕ	НАИМЕНОВАНИЕ	КОЛИЧЕСТВО ПРИ РАСЧЕТНОЙ СЕЙСМИЧНОСТИ В БАЛЛАХ			МАССА, КГ			ПРИМЕЧАНИЕ	
				7	8	9	ЕДИНИЦЫ	ВСЕХ ПРИ РАСЧЕТНОЙ СЕЙСМИЧНОСТИ В БАЛЛАХ			
								7	8		9
СМ-1	1	901-09-И.84 - КНИИ.10.0.0-01	ЭЛЕМЕНТ СОЕДИНИТЕЛЬНЫЙ МС-2	4	6	8	1.98	7.92	11.99	15.84	
	2	И.0.0-01	МС-5	4	8	8	1.50	6.40	9.60	12.80	
	3	И.0.0	МС-5	4	4	4	1.56	6.24	6.24	6.24	
							ИТОГО:	20.56	27.72	34.68	
СМ-2	1	901-09-И.84 - КНИИ.10.0.0-03	ЭЛЕМЕНТ СОЕДИНИТЕЛЬНЫЙ МС-3	4	6	8	2.01	8.04	12.06	16.08	
	2	И.0.0-02	МС-7	4	6	8	1.63	6.52	9.78	13.04	
	3	И.0.0	МС-5	4	4	4	1.56	6.24	6.24	6.24	
							ИТОГО:	20.80	28.08	35.36	
СМ-3	1	901-09-И.84 - КНИИ.10.0.0-03	ЭЛЕМЕНТ СОЕДИНИТЕЛЬНЫЙ МС-3	4	6	8	2.01	8.04	12.06	16.08	
	2	И.0.0-02	МС-7	4	6	8	1.63	6.52	9.78	13.04	
	3	И.0.0	МС-5	4	4	4	1.56	6.24	6.24	6.24	
							ИТОГО:	20.80	28.08	35.36	
СМ-4	1	901-09-И.84 - КНИИ.10.0.0-03	ЭЛЕМЕНТ СОЕДИНИТЕЛЬНЫЙ МС-4	4	6	8	2.05	8.20	12.30	16.40	
	2	И.0.0-03	МС-8	4	6	8	1.67	6.68	10.02	13.36	
	3	И.0.0	МС-5	4	4	4	1.56	6.24	6.24	6.24	
							ИТОГО:	21.12	28.56	36.00	
СМ-5	1	901-09-И.84 - КНИИ.10.0.0-03	ЭЛЕМЕНТ СОЕДИНИТЕЛЬНЫЙ МС-4	4	6	8	2.05	8.20	12.30	16.40	
	2	И.0.0-03	МС-8	4	6	8	1.67	6.68	10.02	13.36	
	3	И.0.0	МС-5	4	4	4	1.56	6.24	6.24	6.24	
							ИТОГО:	21.12	28.56	36.00	

Объем бетона по
эскиз. расчету
Ø 1,5 м - 9,024 м³
Ø 2,0 м - 9,031 м³

		ТДР 901-09-И.84		АС	
ПРОСЕР. АНТОНОВА	ИНЖЕН. ПЕВЧЕВА	РУК. ГРУП. АНТОНОВА	ГИП. КУЗНЕЦОВ	Н. КОНТР. ДАНИЛЕВСКИЙ	НАЧ. ОТД. КРАСАВИН
КОЛОДЕЦЫ ВОДОПРОВОДА И ДОПОЛНИТЕЛЬНЫЕ МЕРОПРИЯТИЯ ДЛЯ СТРОИТЕЛЬСТВА ВСЕСИМИЧЕСКИХ РАЙОНОВ (7-9 БАЛЛОВ).			СТАДНЯ ЛИСТ ЛИСТОВ		
			Р Б		
ТАБЛИЦА РАСХОДА СТАЛИ НА СОЕДИНИТЕЛЬНЫЕ ЭЛЕМЕНТЫ ДЛЯ КРУГЛЫХ КОЛОДЕЦ ИЗ СБОРНОГО ЖЕЛЕЗОБЕТОНА (НАЧАЛО).			ЦНИИЭП ИНЖЕНЕРНОГО ОБОРУДОВАНИЯ Г. МОСКВА.		

ТАБЛИЦА РАСХОДА СТАЛИ НА СОЕДИНИТЕЛЬНЫЕ ЭЛЕМЕНТЫ ДЛЯ РАБОЧЕЙ ЧАСТИ (1шт.)
СБОРНЫХ ЖЕЛЕЗОБЕТОННЫХ КОЛОДЦЕВ.

№ № СТРОИТЕЛЬНОЙ МОНТАЖНОЙ СХЕМЫ	МАРКА, ПОЗ.	ОБОЗНАЧЕНИЕ	НАИМЕНОВАНИЕ	КОЛИЧЕСТВО ПРИ РАСЧЕТНОЙ СЕЙСМИЧНОСТИ В БАЛЛАХ.			МАССА, КГ			ПРИМЕЧАНИЕ	
				7	8	9	ЕДИНИЦЫ	ВСЕХ ПРИ РАСЧЕТНОЙ СЕЙСМИЧНОСТИ В БАЛЛАХ			
								7	8		9
СМ-6	1	901-09-11.84-КНИИ.10.0.0-01	ЭЛЕМЕНТ СОЕДИНИТЕЛЬНЫЙ МС-2	4	6	8	1,98	7,92	11,88	15,84	
	2	11.0.0-01	МС-6	4	6	8	1,60	6,40	9,60	12,80	
	3	11.0.0	МС-5	4	4	4	1,56	6,24	6,24	6,24	
								Итого:	20,56	27,72	34,88
СМ-7	1	901-09-11.84-КНИИ.10.0.0-02	ЭЛЕМЕНТ СОЕДИНИТЕЛЬНЫЙ МС-3	4	6	8	2,04	8,04	12,06	16,08	
	2	11.0.0-02	МС-7	4	6	8	1,63	6,52	9,78	13,04	
	3	11.0.0	МС-5	4	4	4	1,56	6,24	6,24	6,24	
								Итого:	20,80	28,08	35,36
СМ-8	1	901-09-11.84-КНИИ.10.0.0-02	ЭЛЕМЕНТ СОЕДИНИТЕЛЬНЫЙ МС-3	8	12	16	2,04	16,08	24,12	32,16	
	2	11.0.0-02	МС-7	4	6	8	1,63	6,52	9,78	13,04	
	3	11.0.0	МС-5	4	4	4	1,56	6,24	6,24	6,24	
								Итого:	28,84	40,14	51,44
СМ-9	1	901-09-11.84-КНИИ.10.0.0-02	ЭЛЕМЕНТ СОЕДИНИТЕЛЬНЫЙ МС-3	8	12	16	2,04	16,08	24,12	32,16	
	2	11.0.0-02	МС-7	4	6	8	1,63	6,52	9,78	13,04	
	3	11.0.0	МС-5	4	4	4	1,56	6,24	6,24	6,24	
								Итого:	28,84	40,14	51,44
СМ-10	1	901-09-11.84-КНИИ.10.0.0-02	ЭЛЕМЕНТ СОЕДИНИТЕЛЬНЫЙ МС-3	12	18	24	2,04	24,12	36,18	48,24	
	2	11.0.0-02	МС-7	4	6	8	1,63	6,52	9,78	13,04	
	3	11.0.0	МС-5	4	4	4	1,56	6,24	6,24	6,24	
								Итого:	36,88	52,20	67,52

		ТПР 901-09-11.84		АС	
ПРОВЕР.	АНТОНОВА		КОЛОДЦЫ ВОДОПРОВОДНЫЕ.	СТАДИЯ	ЛИСТ
ИНЖЕН.	ПЕВЧЕВА		ДОПОЛНИТЕЛЬНЫЕ МЕРОПРИЯТИЯ	Р	7
РУК.ГР.	АНТОНОВА		ДЛЯ СТРОИТЕЛЬСТВА В СЕЙСМИ-		
ГИП	КУЗНЕЦОВ		ЧЕСКИХ РАЙОНАХ (7-9 БАЛЛОВ).		
Н.КОНТР.	ДАНИЛЕВСКИЙ		ТАБЛИЦА РАСХОДА СТАЛИ НА СОЕДИ-	ЦНИИЭП	
НАЧ.ОТД.	КРАСАВИН		ТЕЛЬНЫЕ ЭЛЕМЕНТЫ ДЛЯ КРУГЛЫХ	ИНЖЕНЕРНОГО ОБОРУДОВАНИЯ	
			КОЛОДЦЕВ ИЗ СБОРНОГО ЖЕЛЕЗО-	Г. МОСКВА.	
			БЕТОНА (ПРОДОЛЖЕНИЕ).		

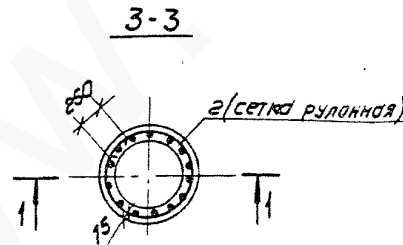
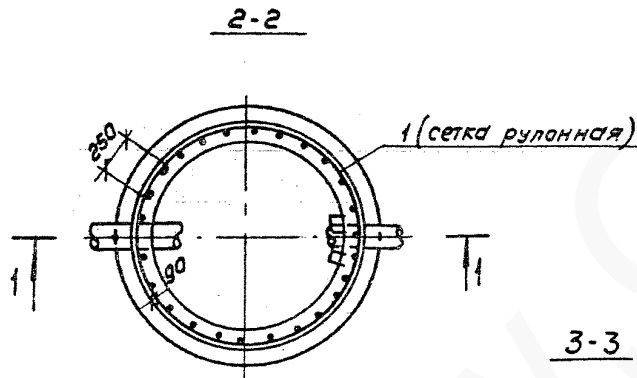
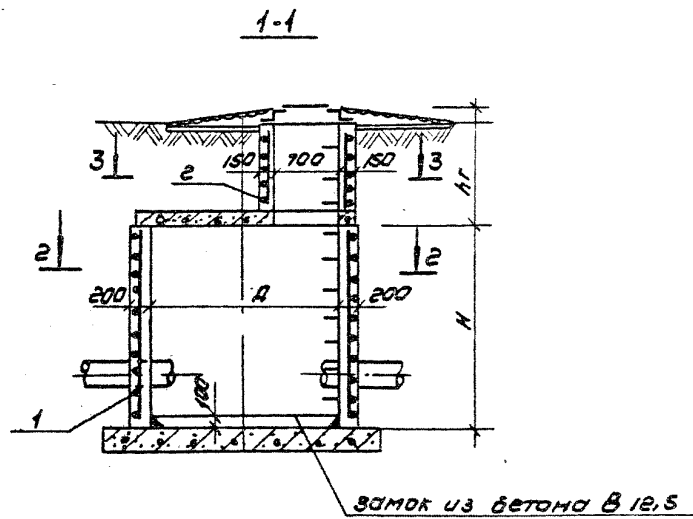
ТАБЛИЦА РАСХОДА СТАЛИ НА СОЕДИНИТЕЛЬНЫЕ ЭЛЕМЕНТЫ ДЛЯ РАБОЧЕЙ ЧАСТИ (1 ШТ.) СБОРНЫХ ЖЕЛЕЗОБЕТОННЫХ КОЛОДЕЦ.

№ № СТРОИТЕЛЬНОЙ МОНТАЖНОЙ СХЕМЫ	МАРКА ПОЗ.	ОБОЗНАЧЕНИЕ	НАИМЕНОВАНИЕ	КОЛИЧЕСТВО ПРИ РАСЧЕТНОЙ СЕЙСМИЧНОСТИ В БАЛЛАХ			МАССА, КГ			ПРИМЕЧАНИЕ	
				7	8	9	ЕДИНИЦЫ	ВСЕХ ПРИ РАСЧЕТНОЙ СЕЙСМИЧНОСТИ В БАЛЛАХ			
								7	8		9
СМ-11	1	901-09-11.84-КНИИ.10.0.0-03	ЭЛЕМЕНТ СОЕДИНИТЕЛЬНЫЙ МС-4	4	8	8	2.05	8.20	12.30	16.40	
	2	11.0.0-03	МС-8	4	8	8	1.67	6.68	10.02	13.36	
	3	11.0.0	МС-5	4	4	4	1.56	6.24	6.24	6.24	
				Итого:			21.12	29.56	36.00		
СМ-12	1	901-09-11.84-КНИИ.10.0.0-03	ЭЛЕМЕНТ СОЕДИНИТЕЛЬНЫЙ МС-4	8	12	16	2.05	16.40	24.60	32.80	
	2	11.0.0-03	МС-8	4	8	8	1.67	6.68	10.02	13.36	
	3	11.0.0	МС-5	4	4	4	1.56	6.24	6.24	6.24	
				Итого:			29.32	40.86	52.40		
СМ-13	1	901-09-11.84-КНИИ.10.0.0-03	ЭЛЕМЕНТ СОЕДИНИТЕЛЬНЫЙ МС-4	8	12	16	2.05	16.40	24.60	32.80	
	2	11.0.0-03	МС-8	4	8	8	1.67	6.68	10.02	13.36	
	3	11.0.0	МС-5	4	4	4	1.56	6.24	6.24	6.24	
				Итого:			29.32	40.86	52.40		
СМ-14	1	901-09-11.84-КНИИ.10.0.0-03	ЭЛЕМЕНТ СОЕДИНИТЕЛЬНЫЙ МС-4	12	18	24	2.05	24.60	36.90	49.20	
	2	11.0.0-03	МС-8	4	8	8	1.67	6.68	10.02	13.36	
	3	11.0.0	МС-5	4	4	4	1.56	6.24	6.24	6.24	
				Итого:			37.52	53.16	68.80		
СМ-15	1	901-09-11.84-КНИИ.10.0.0-03	ЭЛЕМЕНТ СОЕДИНИТЕЛЬНЫЙ МС-4	12	18	24	2.05	24.60	36.90	49.20	
	2	11.0.0-03	МС-8	4	8	8	1.67	6.68	10.02	13.36	
	3	11.0.0	МС-5	4	4	4	1.56	6.24	6.24	6.24	
				Итого:			37.52	53.16	68.80		
ГОРЛОВИНА НА ШОВ	4	901-09-11.84-КНИИ.10.0.0	ЭЛЕМЕНТ СОЕДИНИТЕЛЬНЫЙ МС-1	4	4	4	1.94	7.76	7.76	7.76	

1. ЗАКАЗНЫЕ ЭЛЕМЕНТЫ В СОПРЯЖЕНИИ ГОРЛОВИНЫ И ПАНТЫ ПЕРЕКРЫТИЯ РАБОЧЕЙ ЧАСТИ УЧТЕНЫ В ТАБЛИЦЕ РАСХОДА СТАЛИ НА СОЕДИНИТЕЛЬНЫЕ ЭЛЕМЕНТЫ ДЛЯ РАБОЧЕЙ ЧАСТИ.
2. СТРОИТЕЛЬНО-МОНТАЖНЫЕ СХЕМЫ СМ. ТЛ. 901-09-11.84. АЛЬБОМ Д. ЛИСТЫ АС-1, АС-2.

		ТПР 901-09-11.84		АС	
ПРОВЕР.	АНТОНОВА		КОЛОДЕЦЫ ВОДОПРОВОДНЫЕ.	СТАДИЯ	ЛИСТ
ИНЖЕН.	ПЕВЧЕВА		ДОПОЛНИТЕЛЬНЫЕ МЕРОПРИЯТИЯ	Р	8
РУК. ГРУП.	АНТОНОВА		ДЛЯ СТРОИТЕЛЬСТВА В СЕЙСМИЧЕСКИХ РАЙОНАХ (7-9 БАЛЛОВ).		
ГИП.	КУЗНЕЦОВ		ТАБЛИЦА РАСХОДА СТАЛИ НА СОЕДИНИТЕЛЬНЫЕ ЭЛЕМЕНТЫ ДЛЯ КРУГЛЫХ КОЛОДЕЦ ИЗ СБОРНОГО ЖЕЛЕЗОБЕТОНА (ОКОНЧАНИЕ)	ЦНИИЭП ИНЖЕНЕРНО-ОБОРУДОВАННЫХ Г. МОСКВА.	
Н. КОНТР.	ДАННЛЕВСКИЙ				
ИНАЧ. ОТД.	КРАСАВИН				

Таблица расхода стали для круглых колодцев из бетона



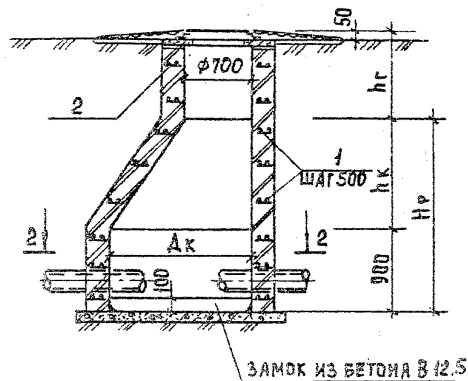
Тип колодца	Поз.	Сетка рулонная (кг)		Примечание
		с 3 Вр1-150 ГОСТ 8778-81	с 3 Вр1-100 ГОСТ 8778-81	
		На рабочую часть		
Б2-0	1	6.24	8.96	
Б2-1*	1	6.05	8.78	
Б2-2	1	7.26	10.63	
Б2-3	1	8.48	12.47	
Б2-4	1	10.93	16.17	
Б2-5*	1	7.79	11.28	
Б2-6	1	9.37	13.66	
Б2-7	1	10.95	16.04	
Б2-8	1	14.13	20.79	
Б2-9*Г	1	6.03	8.78	
Б2-10Г	1	7.26	10.63	
Б2-11*Г	1	7.79	11.28	
Б2-12Г	1	9.37	13.66	
На горловину				
П.М.	2	2.24	3.22	

1. Детали заделки труб на листе АС-21.
2. Одновременно с данным листом см. лист АС-5 т.п. 901-09-11.84 Альбом III.
3. Круглые колодцы из монолитного бетона устраиваются в исключительных случаях - при невозможности поставки и изготовления на месте сборных железобетонных элементов и малом объеме.
4. * - колодцы для южных районов.

		ТПР 901-09-11.84		АС	
ПРОВЕР	АНТОНОВА	ИНЖЕН	ПЕВЧЕВА	РУК. ГР.	АНТОНОВА
ГИП	КАЗНЕЦОВ	И. КОНТРОЛ	ДАНИЛОВСКИЙ	НАУЧ. РАБОТ.	КРАСЯРИН
КОЛОДЦЫ ВОДОПРОВОДНЫЕ. ДОПОЛНИТЕЛЬНЫЕ МЕРОПРИЯТИЯ ДЛЯ СТРОИТЕЛЬСТВА ВОЕНСКИХ РАЙОНОВ (7-9 БАЛЛОВ).				СТАЛЬЯ	ЛИСТ
Армирование круглых бетонных колодцев.				9	ЛИСТОВ
				ЦНИИЭП Инженерного оборудования г. Москва	

(Копировал Коршунова 19475-06 12 формат А3)

1-1



2-2

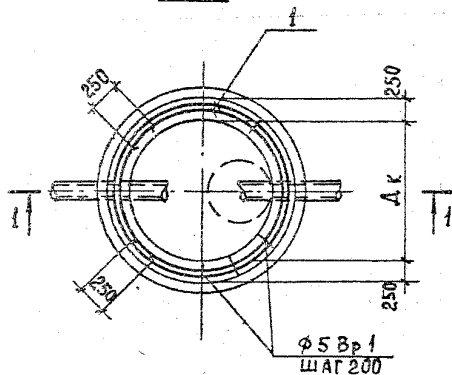


ТАБЛИЦА РАСХОДА СТАЛИ ДЛЯ КРУГЛЫХ КИРПИЧНЫХ КОЛОДЕЦ

Тип колодца	Поз. сетки	Проволока 5Вр1 (кг)	Примечание
		при расчетной сейсмичности 7; 8; 9 баллов	
НА РАБОЧУЮ ЧАСТЬ			
К1-1*	1	10,54	
К1-2	1	12,54	
К1-3	1	14,13	
К1-4	1	15,70	
К1-5Г	1	15,70	
НА ГОРЛОВИНУ			
1 п.м.	2	4,50	

1. Круглые колодцы из кирпича, из-за отсутствия надежной перевязки кладки в швах, устраиваются в исключительных случаях, когда применение другого материала невозможно из-за отсутствия поставок.
2. Кирпичная горловина армируется аналогично стенам рабочей части колодца.
3. Детали заделки труб см. лист АС-21.
4. Одновременно с данным листом см. листы АС-1; АС-2; АС-3 т.п. 901-09-11.84 Альбом Ш.
- 5.* - колодцы для южных районов; Г - гидрант.
6. Колодец армирован арматурной проволокой 5Вр1 ГОСТ 6727-80. Шаг продольных и поперечных стержней 200 мм.

		ТПР 901-09-11.84	АС	
Провер.	Кузнецов		Колодцы водопроводные	Стация Лист
Инженер	Певчева		дополнительные мероприятия для строительства в сейсмических районах (7-9 баллов).	Листов
Г.И.П.	Кузнецов		Армирование круглых кирпичных колодцев с конусным переходом.	Р 10
Н.Контр.	Данилевский			ЦНИИЭП инженерного оборудования г. Москва
Нам.отд.	Красавин			

19475-06 13 ФОРМАТ А3

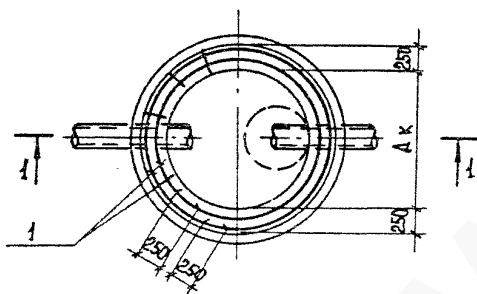
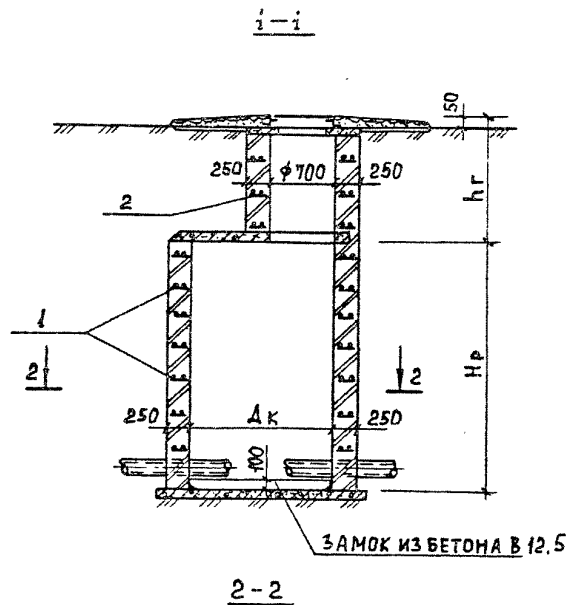
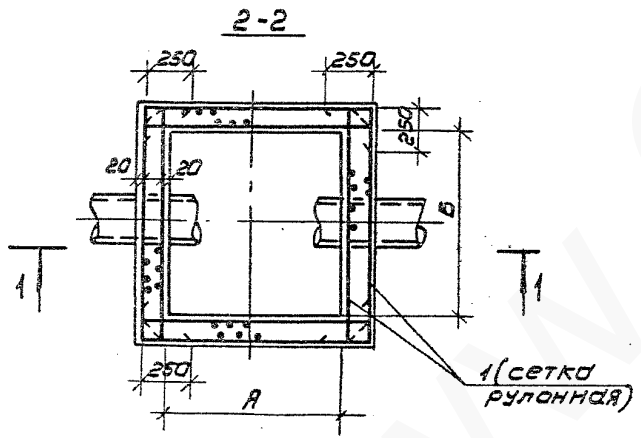
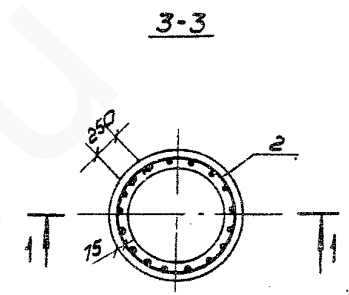
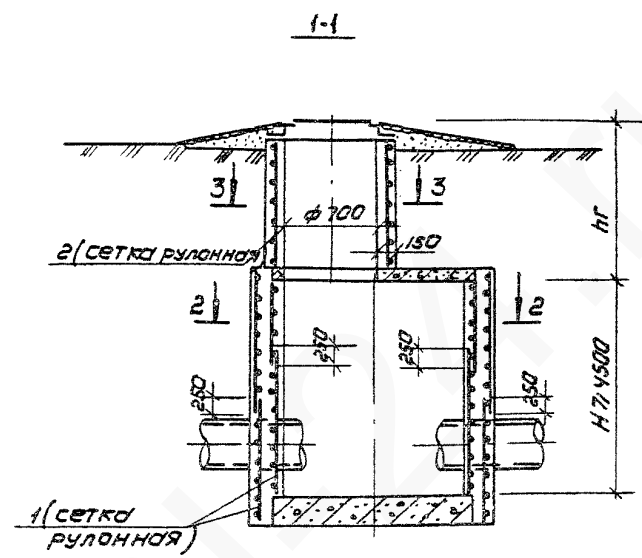
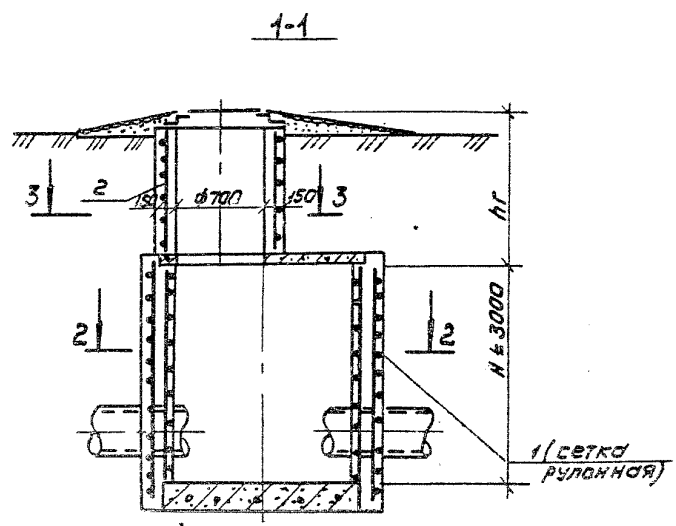


ТАБЛИЦА РАСХОДА СТАЛИ ДЛЯ КРУГЛЫХ КИРПИЧНЫХ КОЛОДЕЦ

Тип колодца	Поз. сетки	Проволока 5 Вр1 (кг)		Примечание
		при расчетной сейсмичности		
НА РАБОЧУЮ ЧАСТЬ				
К2-1*	1	10,20		
К2-2	1	10,20		
К2-3	1	12,75		
К2-4	1	15,30		
К2-9Г*	1	10,20		
К2-10Г	1	10,20		
НА ГОРЛОВИНУ				
1 п.м.	2	4,50		

1. Круглые колодцы из кирпича, из-за отсутствия надежной перевязки кладки в швах, устраиваются в исключительных случаях, когда применение другого материала невозможно из-за отсутствия поставок.
2. Одновременно с данным листом см. лист ЯС-4 т.п. 901-09-11.84, альбом III.
3. Детали заделки труб см. лист ЯС-21.
4. Кирпичная горловина армируется аналогично стенам рабочей части колодца.
5. * - колодцы для южных районов; Г - гидрант.
6. Колодец армирован арматурной проволокой 5 Вр1. ГОСТ 6727-80. Шаг продольных и поперечных стержней 200 мм.

		ТЛР 901-09-11.84		ЯС	
ПРОВЕР	КУЗНЕЦОВ	КОЛОДЦЫ ВОДОПРОВОДНЫЕ ДОПОЛНИТЕЛЬНЫЕ МЕРОПРИЯТИЯ ДЛЯ СТРОИТЕЛЬСТВА В СЕЙСМИЧЕСКИХ РАЙОНАХ (4-9 БАЛЛОВ).	СТАДИЯ	ЛИСТ	ЛИСТОВ
ИНЖЕН	ПЕРЧЕВА		Р	11	
ГИП	КУЗНЕЦОВ		АРМИРОВАНИЕ КРУГЛЫХ КИРПИЧНЫХ КОЛОДЕЦ С ПЛОСКИМ ПЕРЕКРЫТИЕМ.		
И. КОМТРА	ДАНЦАЕВ		ЦНИИЭП		
НАЧ. ОТД.	КРАСОВИЧ		ИНЖЕНЕРНОГО ОБОРУДОВАНИЯ Г. МОСКВА		



1. Детали заделки труб см. лист АС-21.
2. Арматурные сетки-из проволоки класса Вр-1 ГОСТ 6727-80.
3. Расход стали см. листы АС-13 ÷ АС-20 данного проекта.
4. Одновременно с данным листом см. лист АС-1 т.п. 901-09-11.84, альбом ЛУ.
5. Выборку стали для рулонной сетки (поз. 2) см. лист АС-20.

		ТПР 901-09-11.84		АС	
ПРОВЕР.	АНТОНОВА	КОЛОДЦЫ ВОДОПРОВОДНЫЕ. ДОПОЛНИТЕЛЬНЫЕ МЕТОДИКА ДЛЯ СТРОИТЕЛЬСТВА В СЕЙСМИЧЕСКИХ РАЙОНАХ (7-4 БАЛЛОВ)	СТАЛИ	ЛИСТ	ЛИСТОВ
ИНЖЕНЕР	ДЕВУЧЕВА		Р	12	
РУК. ГР.	АНТОНОВА	АРМИРОВАНИЕ ПРЯМОУГОЛЬНЫХ КОЛОДЦЕВ ИЗ БЕТОНА.	ЦИНИЭП		
И. КОНТР.	ДАНИЛЕВСКАЯ		ИНЖЕНЕРНОГО ОБОРУДОВАНИЯ		
НАЧ. ОТД.	КРАСОВИЧ	Г. МОСКВА			

Копировала: Коршунова 19475-06 15 ФОРМАТ: А3

ТАБЛИЦА РАСХОДА СТАЛИ ДЛЯ РАБОЧЕЙ ЧАСТИ КОЛОДЦЕВ ИЗ БЕТОНА

ГЛУБИНА ЗАДВИЖИ НОЯ КОЛОДЦА Н, (М)	РАЗМЕРЫ В ПЛАНЕ		ВЫСОТА РАБОЧЕЙ ЧАСТИ Н (ММ)	ТОЛЩИНА СТЕН. (ММ)			ВРЕМЕННАЯ НАГРУЗКА-30, НК 80, Ч.9 КПА			ПРИМЕ- ЧАНИЕ
				ВРЕМЕННАЯ НАГРУЗКА Н-30; НК-80; Ч.9 КПА			ПОЗИ-СЕТКА РУЛОННАЯ, (КГ)			
	А (ММ)	Б (ММ)		В-1	В-2	В-3	С 3Вр1-150 3Вр1-150 ГОСТ 8478-81			
							В-1	В-2	В-3	
4,8	2500	2000	1800	250	250	250	51,80	51,80	51,80	
2,5	"	"	"	200	250	200	40,40	51,80	40,40	
4,8	"	"	2100	250	300	250	60,08	61,60	60,08	
2,8	"	"	"	200	250	200	46,62	60,08	46,62	
4,8	"	"	2400	300	350	300	68,64	75,05	68,64	
3,1	"	"	"	250	300	250	67,34	68,64	67,34	
4,8	"	"	2700	300	350	300	76,56	83,74	76,56	
3,4	"	"	"	250	350	250	75,63	83,74	75,63	
4,8	3000	2000	1800	250	250	250	56,98	56,98	56,98	
2,5	"	"	"	200	250	200	44,55	56,98	44,55	
4,8	"	"	2100	250	300	250	65,26	67,76	65,26	
2,8	"	"	"	200	250	200	51,80	65,26	51,80	
4,8	"	"	2400	300	350	300	76,56	82,16	76,56	
3,1	"	"	"	250	350	250	74,59	82,16	74,59	
4,8	"	"	2700	300	350	300	85,36	91,64	85,36	
3,4	"	"	"	300	350	300	85,36	91,64	85,36	
4,8	3500	2000	1800	250	250	250	62,16	62,16	62,16	
2,5	"	"	"	200	250	200	48,69	62,16	48,69	
4,8	"	"	2100	250	350	250	70,44	68,73	70,44	
2,8	"	"	"	200	300	200	48,69	72,16	48,69	

				ТПР 901-09.11.84		АС		
ПРОВЕР	АНТОНОВА	<i>Антон</i>		КОЛОДЦЫ ВОДОПРОВОДНЫЕ		СТАДИИ	ЛИСТ	ЛИСТОВ
ИНЖЕН.	ПЕВЧЕВА	<i>Пев</i>		ДОПОЛНИТЕЛЬНЫЕ МЕРОПРИЯТИЯ		Р.	13	
РУКОВОД.	АНТОНОВА	<i>Антон</i>		ДЛЯ СТРОИТЕЛЬСТВА В СЕЙСМИЧЕС-				
				КИХ РАЙОНАХ (7-9 БАЛЛОВ).				
ГИП	КУЗНЕЦОВ	<i>Кузнец</i>		ТАБЛИЦА РАСХОДА СТАЛИ		ЦНИИЭП		
Н.КОНТРОЛ.	ДАНИЛЕВСКИЙ	<i>Данил</i>		ДЛЯ ПРЯМОУГОЛЬНЫХ		ИНЖЕНЕРНОГО ОБОРУДОВАНИЯ		
	НАЧ.ОТД.	КРАСАВИН	<i>Красавин</i>	КОЛОДЦЕВ ИЗ БЕТОНА (НАЧАЛО).		Г. МОСКВА.		

ТАБЛИЦА РАСХОДА СТАЛИ ДЛЯ РАБОЧЕЙ ЧАСТИ КОЛОДЦЕВ ИЗ БЕТОНА

ГЛУБИНА ЗАЛОЖЕНИЯ КОЛОДЦА Н ₁ (М)	РАЗМЕРЫ В ПЛАНЕ А (ММ) Б (ММ)		ВЫСОТА РАБОЧЕЙ ЧАСТИ Н (ММ)	ТОЛЩИНА СТЕН, (ММ)			ВРЕМЕННАЯ НАГРУЗКА Н-30; НК-80; Ч.9 К ПА			ПРИМЕЧАНИЕ
				ВРЕМЕННАЯ НАГРУЗКА Н-30; НК-80; Ч.9 К ПА			ПОЗИ-СЕТКА РУЧОНАЯ, (КГ)			
				В-1	В-2	В-3	0 3Вр1-150 ГОСТ 8478-81 3Вр1-150			
4,8	3500	2000	2400	250	400	250	80,81	87,64	80,81	
3,1	"	"	"	250	350	250	80,81	89,27	80,81	
4,8	"	"	2700	300	450	300	93,28	102,04	93,28	
3,4	"	"	"	300	400	300	93,28	97,67	93,28	
4,8	"	"	3000	300	450	300	102,96	113,03	102,96	
3,7	"	"	"	300	400	300	102,96	108,37	102,96	
4,8	4000	2000	1800	250	300	250	67,34	69,52	67,34	
2,5	"	"	"	200	250	200	52,84	67,34	52,84	
4,8	"	"	2100	250	300	250	75,63	78,32	75,63	
2,8	"	"	"	200	300	200	60,08	78,32	60,08	
4,8	"	"	2400	300	350	300	88,88	94,80	88,88	
3,1	"	"	"	250	350	250	85,98	94,80	85,98	
4,8	2500	2500	1800	250	250	250	56,98	56,98	56,98	
2,5	"	"	"	200	250	200	44,75	56,98	44,75	
4,8	"	"	2100	250	300	250	62,68	65,12	62,68	
2,8	"	"	"	200	250	200	49,21	62,68	49,21	
4,8	2500	2500	2400	300	350	300	76,91	82,16	76,91	
3,1	"	"	"	250	300	250	74,07	76,91	74,07	
4,8	"	"	2700	300	350	300	85,80	91,64	85,80	
3,4	"	"	"	250	350	250	82,88	91,64	82,88	

ТЛР 901-09-11.84			АС		
ПРОВЕР. КУЗНЕЦОВ	ИНЖЕН. ПЕВЧЕВА	РУК. ГРУППА АНТОНОВА	ГИП. КУЗНЕЦОВ	Н.КОНТ. ДАНИЛЕСКИН	НАЧ.ОТД. КРАСАВИН
КОЛОДЦЫ ВОДОПРОВОДНЫЕ. ДОПОЛНИТЕЛЬНЫЕ МЕРОПРИЯТИЯ ДЛЯ СТРОИТЕЛЬСТВА В СЕЙСМИЧЕСКИХ РАЙОНАХ (7±9 БАЛЛОВ)			СТАЛЬЯ	АНСТ	ЛИСТОВ
			Р	14	
ТАБЛИЦА РАСХОДА СТАЛИ ДЛЯ ПРЯМОУГОЛЬНЫХ КОЛОДЦЕВ ИЗ БЕТОНА (ПРОДОЛЖЕНИЕ).			ЦНИИЭП ИНЖЕНЕРНОГО ОБОРУДОВАНИЯ Г. МОСКВА.		

ТАБЛИЦА РАСХОДА СТАЛИ ДЛЯ РАБОЧЕЙ ЧАСТИ КОЛДЦЕВ ИЗ БЕТОНА

ГЛУБИНА ЗАЛОЖЕНИЯ КОЛДЦА Н ₁ (М)	РАЗМЕРЫ В ПЛАНЕ А (ММ) Б (ММ)		ВЫСОТА РАБОЧЕЙ ЧАСТИ Н (ММ)	ТОЛЩИНА СТЕН, (ММ)			ВРЕМЕННАЯ НАГРУЗКА Н-30; НК-80 Ч.9 К.ПА			ПРИМЕЧАНИЕ
				ВРЕМЕННАЯ НАГРУЗКА Н-30; НК-80; 4,9 КПА			ПОЗ.1 - СЕТКА РУЛОЧНАЯ, (КГ)			
				В-1	В-2	В-3	С 3Вр4-150 ГОСТ8478-81 3Вр4-150			
В-1	В-2	В-3	В-1	В-2	В-3					
5,2	2500	2500	4500	300	400	300	139,04	145,84	139,04	
4,8	3000	2500	1800	250	250	250	62,16	62,16	62,16	
2,5	"	"	"	200	250	200	48,90	62,16	48,90	
4,8	"	"	2400	300	300	300	83,77	83,77	83,77	
3,1	"	"	"	250	300	250	80,81	83,77	80,81	
4,8	"	"	2700	300	350	300	93,28	99,54	93,28	
3,4	"	"	"	300	350	300	93,28	99,54	93,28	
4,8	"	"	3000	300	350	300	102,96	106,65	102,96	
3,7	"	"	"	300	350	300	102,96	109,81	102,96	
5,2	"	"	4800	—	—	—	—	—	—	
4,8	3500	2500	1800	250	250	250	53,87	53,87	53,87	
2,5	"	"	"	200	250	200	53,04	53,87	53,04	
4,8	"	"	2100	250	350	250	77,70	85,32	77,70	
2,8	"	"	"	200	300	200	61,12	80,08	61,12	
4,8	"	"	2400	250	400	250	89,54	94,66	87,54	
3,1	"	"	"	250	350	250	87,54	96,38	87,54	
4,8	"	"	2700	300	450	300	101,20	109,98	101,20	
3,4	"	"	"	300	400	300	101,20	105,70	101,20	
4,8	"	"	3000	300	450	300	111,76	121,58	111,76	
3,7	"	"	"	300	400	300	111,76	116,41	111,76	

			ТПР 904-09-44.84			АС		
ПРОВЕР.	КУЗНЕЦОВ	<i>[Signature]</i>	КОЛДЦЫ ВОДОПРОВОДНЫЕ. ДОПОЛНИТЕЛЬНЫЕ МЕРОПРИЯТИЯ ДЛЯ СТРОИТЕЛЬСТВА В СЕЙСМИЧЕСКИХ РАЙОНАХ (7-9 БАЛЛОВ).			СТАЛИ	ЛИСТ	ЛИСТОВ
ИНЖЕН.	ПЕВЧЕВА	<i>[Signature]</i>				Р	15	
РУК.ГРУП.	АНТОНОВА	<i>[Signature]</i>						
ГНП	КУЗНЕЦОВ	<i>[Signature]</i>	ТАБЛИЦА РАСХОДА СТАЛИ ДЛЯ ПРЯМОУГОЛЬНЫХ КОЛДЦЕВ ИЗ БЕТОНА (ПРДОЖЕНИЕ)			ЦНИИЭП ИНЖЕНЕРНОГО ОБОРУДОВАНИЯ Г. МОСКВА.		
Н.КОНТР.	ДАНИЛЕВСКИЙ	<i>[Signature]</i>						
НАЧ.ОТД.	КРАСАВИН	<i>[Signature]</i>						

ТАБЛИЦА РАСХОДА СТАЛИ ДЛЯ РАБОЧЕЙ ЧАСТИ КОЛОДЦЕВ ИЗ БЕТОНА

ГЛУБИНА ЗАПОЛНЕНИЯ КОЛОДЦА Н _г (М)	РАЗМЕРЫ В ПЛАНЕ		ВЫСОТА РАБОЧЕЙ ЧАСТИ Н (ММ)	ТОЛЩИНА СТЕН, (ММ)			ВРЕМЕННАЯ НАГРУЗКА Н-30; НК-80; Ч.9 К.ПА			ПРИМЕЧАНИЕ
				ВРЕМЕННАЯ НАГРУЗКА Н-30; НК-80; 4,9 КПА			ПОЗ.1 - СЕТКА РУЧОНАЯ, (КГ)			
	А (ММ)	Б (ММ)		В-1	В-2	В-3	С 3Вр1-150 ГОСТ 8478-81 3Вр1-150			
4,8	4000	2500	1800	250	300	250	72,52	74,97	72,52	
2,5	"	"	"	200	250	200	57,18	72,52	57,18	
4,8	"	"	2100	250	300	250	83,40	74,10	83,40	
2,8	"	"	"	200	300	200	65,78	74,10	65,78	
4,8	"	"	2400	300	350	300	97,68	103,49	97,68	
3,1	"	"	"	250	350	250	94,27	103,49	94,27	
4,8	"	"	2700	300	400	300	108,68	113,73	108,68	
3,4	"	"	"	300	350	300	108,68	115,34	108,68	
4,8	"	"	3000	350	400	350	127,98	125,10	127,98	
3,7	"	"	"	300	400	300	119,68	125,10	119,68	
4,8	4500	2500	1800	250	300	250	77,70	80,25	77,70	
2,5	"	"	"	200	250	200	61,33	77,70	61,33	
4,8	"	"	2100	300	350	300	89,76	82,16	89,76	
2,8	"	"	"	250	300	250	87,02	89,76	87,02	
4,8	"	"	2400	350	400	350	110,60	108,58	110,60	
3,1	"	"	"	300	400	300	104,72	108,58	104,72	
4,8	"	"	2700	350	400	350	123,47	121,08	123,47	
3,4	"	"	"	300	400	300	116,42	121,08	116,42	
4,8	"	"	3000	350	400	350	136,27	133,80	136,27	
3,7	"	"	"	350	400	350	136,27	133,80	136,27	
5,2	"	"	4500	450	550	450	204,20	247,62	204,20	

		ТПР 904-09-11.84		АС	
ПРОВЕР. КУЗНЕЦОВ		Колодцы водопроводные		СТАДИЯ	ЛИСТ
ИНЖЕН. ПЕВЧЕВА		дополнительные мероприятия		Р	16
РУК. ГР. АНТОНОВА		для строительства в сансми			
ГИП. КУЗНЕЦОВ		неских районах (7-9 баллов).			
Н. КОНТ. ДАНИЛЕВСКАЯ		ТАБЛИЦА РАСХОДА СТАЛИ		ЦНИИЭП	
НАЧ. ОТД. КРАСАВИН		для прямоугольных колодцев		ИНЖЕНЕРНО-ВОЗДУХОВОДОВ	
		из бетона (продолжение).		г. Москва.	

ТАБЛИЦА РАСХОДА СТАЛИ ДЛЯ РАБОЧЕЙ ЧАСТИ КОЛОДЦЕВ ИЗ БЕТОНА

ГЛУБИНА ЗАЛОЖЕ- ННЯ КОЛОДЦА Н, (М)	РАЗМЕРЫ В ПЛАНЕ		Высота рабочей части Н (ММ)	Толщина стен, (ММ)			Временная нагрузка Н-30; НК-80; Ч.Э.ПА			ПРИМЕ- ЧАНИЕ
				Временная нагрузка Н-30; НК-80; Ч.Э.КПА			Поз.1-сетка рулонная, (КГ)			
	А (ММ)	Б (ММ)		В-1	В-2	В-3	с 3Вр1-150 3Вр1-150 ГОСТ 8478-81			
4.8	3000	3000	1800	250	250	250	67,34	67,34	67,34	
2.5	"	"	"	200	250	200	53,04	67,34	53,04	
4,8	"	"	2400	300	300	300	90,64	90,64	90,64	
3.1	"	"	"	250	300	250	87,54	90,64	87,54	
4,8	"	"	2700	300	350	300	101,20	107,44	101,20	
3,4	"	"	"	300	350	300	101,20	107,44	101,20	
4,8	"	"	3000	300	350	300	111,50	118,50	111,50	
3,7	"	"	"	300	350	300	111,50	118,50	111,50	
4,8	3500	3000	1800	250	250	250	72,52	72,52	72,52	
2,5	"	"	"	200	250	200	57,18	72,52	57,18	
4,8	"	"	2100	250	350	250	83,40	91,64	83,40	
2,8	"	"	"	200	300	200	65,78	86,24	65,78	
4,8	"	"	2400	250	400	250	92,41	99,68	92,41	
3,1	"	"	"	250	350	250	92,41	101,91	92,41	
4,8	"	"	2700	300	450	300	108,68	117,98	108,68	
3,4	"	"	"	300	400	300	108,68	113,32	108,68	
4,8	"	"	3000	300	450	300	119,94	130,14	119,94	
3,7	"	"	"	300	400	300	119,94	125,10	119,94	
5,2	"	"	4500	400	500	400	183,64	208,32	183,64	
5,5	"	"	4800	400	500	400	195,35	221,62	195,35	

		ТПР 901-09-11.84		АС	
ПРОВЕР.	КУЗНЕЦОВ	СТАДИЯ	ЛИСТ	ЛИСТОВ	
ИНЖЕН.	ПЕВЧЕВА	Р	17		
РУК.ГРУП	АНТОНОВА	КОЛОДЦЫ ВОДОПРОВОДНЫЕ. ДОПОЛНИТЕЛЬНЫЕ МЕРОПРИЯТИЯ ДЛЯ СТРОИТЕЛЬСТВА ВСЕХ СМЕСИТЕЛЬНЫХ РАЙОНАХ (7±9 БАЛЛОВ)			
ГИП	КУЗНЕЦОВ	ТАБЛИЦА РАСХОДА СТАЛИ ДЛЯ ПРЯМОУГОЛЬНЫХ КОЛОДЦЕВ ИЗ БЕТОНА (ПРОДОЛЖЕНИЕ).			
И.КОНТР.	ДАНЬЯВСКИЙ	ЦНИИЭП ИНЖЕНЕРНОГО ОБОРУДОВАНИЯ Г. МОСКВА.			
НАЧ.ОТД.	КРАСОВИЧ				

ТАБЛИЦА РАСХОДА СТАЛИ ДЛЯ РАБОЧЕЙ ЧАСТИ КОЛОДЕЦ ИЗ БЕТОНА

ГЛУБИНА ЗАЛОЖЕНИЯ КОЛОДЕЦА Н1 (М)	РАЗМЕРЫ В ПЛАНЕ		ВЫСОТА РАБОЧЕЙ ЧАСТИ Н (ММ)	ТОЛЩИНА СТЕН, (ММ)			ВРЕМЕННАЯ НАГРУЗКА Н-30; НК-80; 4,9 КПА			ПРИМЕЧАНИЕ
				ВРЕМЕННАЯ НАГРУЗКА Н-30; НК-80; 4,9 КПА			Поз.1 - СЕТКА РУДОННАЯ (КГ)			
	А (ММ)	Б (ММ)		В-1	В-2	В-3	С 3Вр1-150 ГОСТ 8478-81 3Вр1-150			
4,8	4000	3000	1800	250	300	250	77,70	80,29	77,70	
2,5	"	"	"	200	250	200	81,33	77,70	61,33	
4,8	"	"	2100	250	300	250	89,41	92,40	89,41	
2,8	"	"	"	200	300	200	70,45	92,40	70,45	
4,8	4000	3000	2400	300	350	300	108,24	114,94	108,24	
3,1	"	"	"	250	350	250	104,95	114,94	104,95	
4,8	"	"	2700	300	400	300	116,42	121,08	116,42	
3,4	"	"	"	300	350	300	116,42	123,47	116,42	
4,8	"	"	3000	350	400	350	134,30	131,79	134,30	
3,7	"	"	"	300	400	300	126,72	131,79	126,72	
5,2	"	"	4500	450	550	450	204,20	211,17	204,20	
4,8	4500	3000	2100	300	350	300	98,56	104,28	98,56	
2,8	"	"	"	250	300	250	95,31	98,56	95,31	
4,8	"	"	2400	350	400	350	115,34	113,06	115,34	
3,1	"	"	"	300	400	300	109,12	113,06	109,12	
4,8	"	"	2700	350	400	350	129,56	126,44	129,56	
3,4	"	"	"	300	400	300	122,32	126,44	122,32	
5,2	"	"	4500	450	550	450	217,08	224,28	217,08	
4,8	3500	3500	1800	250	250	250	77,70	77,70	77,70	
2,5				200	250	200	61,33	77,70	61,33	

		ТПР 901-09-11.84		АС	
ПРОВЕР.	КУЗНЕЦОВ	ЭК	КОЛОДЕЦЫ ВОДОПРОВОДНЫЕ, ДОПОЛНИТЕЛЬНЫЕ МЕРОПРИЯТИЯ ДЛЯ СТРОИТЕЛЬСТВА В СЕЙСМИЧЕСКИХ РАЙОНАХ (7-9 БАЛЛОВ).		
ИНЖЕН.	ПЕВЧЕВА	ПВ	СТАДИЯ	ЛИСТ	ЛИСТОВ
РУК. ГР.	АНТОНОВА	АН	Р	13	
Г И П	КУЗНЕЦОВ	ЭК	ТАБЛИЦА РАСХОДА СТАЛИ ДЛЯ ПРЯМОУГОЛЬНЫХ КОЛОДЕЦ ИЗ БЕТОНА (ПРОДОЛЖЕНИЕ).		
Н. КОНТР.	ДАНИЛЕВСКИЙ	ДН	ЦНИИ ЭП		
НАЧ. ОТД.	КРАСАВИН	КР	ИНЖЕНЕРНОГО ОБОРУДОВАНИЯ Г. МОСКВА		

19475-06 21

ФОРМАТ ЯЗ

ТАБЛИЦА РАСХОДА СТАЛИ ДЛЯ РАБОЧЕЙ ЧАСТИ КОЛОДЕЦ ИЗ БЕТОНА

ГЛУБИНА ЗАЛОЖЕНИЯ КОЛОДЕЦА Н ₁ (М)	РАЗМЕРЫ В ПЛАНЕ		ВЫСОТА РАБОЧЕЙ ЧАСТИ Н (ММ)	ТОЛЩИНА СТЕН, (ММ)			ВРЕМЕННАЯ НАГРУЗКА Н-30; НК-80; 4.9 КПА			ПРИМЕЧАНИЕ
				ВРЕМЕННАЯ НАГРУЗКА Н-30; НК-80; 4.9 КПА			Поз.1-сетка рулонная, (КГ)			
	А (ММ)	Б (ММ)		В-1	В-2	В-3	с 3Вр1-150 ГОСТ 8478-81 3Вр1-150			
4.8	3500	3500	2100	250	350	250	87.02	95.59	87.02	
2.8	"	"	"	200	300	200	69.41	90.64	69.41	
5.2	"	"	4500	400	500	400	196.22	222.21	196.22	
5.5	"	"	4800	400	500	400	208.73	236.40	208.73	
4.8	4000	3500	2100	300	300	300	98.56	98.56	98.56	
2.8	"	"	"	300	300	300	98.56	98.56	98.56	
4.8	"	"	2400	300	350	300	111.32	117.94	111.32	
3.1	"	"	"	300	350	300	111.32	117.94	111.32	
4.8	"	"	2700	300	400	300	124.08	129.11	124.08	
3.4	"	"	"	300	350	300	124.08	131.53	124.08	
4.8	4500	3500	2400	350	400	350	125.05	122.42	125.05	
3.1	"	"	"	300	400	300	118.10	122.42	118.10	
4.8	"	"	2700	350	400	350	139.83	136.61	139.83	
3.4	"	"	"	300	400	300	132.00	136.61	132.00	
4.8	"	"	3000	350	450	350	151.68	153.97	151.68	
3.7	"	"	"	300	450	300	142.56	153.97	142.56	
4.8	4000	4000	1800	300	300	300	90.82	90.82	90.82	
2.5	"	"	"	300	300	300	90.82	90.82	90.82	
4.8	"	"	2400	300	350	300	118.10	125.21	118.10	
3.1	"	"	"	300	350	300	118.10	125.21	118.10	

			ТПР 901-09-11.84			АС		
ПРОВЕР	КУЗНЕЦОВ	<i>[Signature]</i>	КОЛОДЕЦЫ ВОДОПРОВОДНЫЕ.			СТАДИЯ	ЛИСТ	ЛИСТОВ
ИНЖЕН.	ЛЕВЧЕВА	<i>[Signature]</i>	ДОПОЛНИТЕЛЬНЫЕ МЕРОПРИЯТИЯ ДЛЯ			Р	19	
РУК. ГР.	АНТОНОВА	<i>[Signature]</i>	СТРОИТЕЛЬСТВА В СЕЙСМИЧЕСКИХ					
ГИП	КУЗНЕЦОВ	<i>[Signature]</i>	РАЙОНАХ (7-9 БАЛЛОВ)					
И. КОНТР.	ДАНИЛЕВСКИЙ	<i>[Signature]</i>	ТАБЛИЦА РАСХОДА СТАЛИ ДЛЯ			ЦНИИЭП		
НАЧ. ОТД.	КРАСАВИН	<i>[Signature]</i>	ПРЯМОУГОЛЬНЫХ КОЛОДЕЦЕВ			ИНЖЕНЕРНОГО ОБОРУДОВАНИЯ		
			ИЗ БЕТОНА (ПРОДОЛЖЕНИЕ).			Г. МОСКВА		

ТАБЛИЦА РАСХОДА СТАЛИ ДЛЯ РАБОЧЕЙ ЧАСТИ КОЛОДЦЕВ ИЗ БЕТОНА

ГЛУБИНА ЗАЛОЖЕ- НИЯ КОЛОДЦА Н ₁ (М)	РАЗМЕРЫ В ПЛАНЕ		ВЫСОТА РАБОЧЕЙ ЧАСТИ Н (ММ)	ТОЛЩИНА СТЕН, (ММ)			ВРЕМЕННАЯ НАГРУЗКА Н-30; НК-80; 4,9 КПА			ПРИМЕ- ЧАНИЕ
				ВРЕМЕННАЯ НАГРУЗКА Н-30; НК-80; 4,9 КПА			ПОЗ. 1-СЕТКА РУЛОНАЯ, (КГ)			
	А (ММ)	Б (ММ)		В-1	В-2	В-3	С 3Вр1-150 ГОСТ 8478-81 3Вр1-150			
							В-1	В-2	В-3	
4,8	4000	4000	2700	300	400	300	129,36	134,46	129,36	
3,4	"	"	"	300	350	300	129,36	137,46	129,36	
4,8	"	"	3000	350	400	350	151,68	148,52	151,68	
3,7	"	"	"	300	400	300	142,56	148,52	142,56	
5,2	"	"	4500	450	550	450	227,29	234,36	227,29	
5,5	"	"	4800	450	550	450	244,71	252,25	244,71	
4,8	4500	4000	2100	300	350	300	110,53	116,39	110,53	
2,8	"	"	"	300	300	300	110,53	110,53	110,53	
4,8	"	"	2400	350	400	350	132,32	129,45	132,32	
3,1	"	"	"	300	400	300	124,96	129,45	124,96	
4,8	"	"	2700	350	400	350	147,73	144,50	147,73	
3,4	"	"	"	300	400	300	139,39	144,50	139,39	
4,8	"	"	3000	350	400	350	162,74	159,22	162,74	
3,7	"	"	"	350	450	350	162,74	165,58	162,74	
5,2	"	"	4500	450	550	450	243,18	250,24	243,18	
5,5	"	"	4800	450	550	450	258,45	266,11	258,45	
НА 1 П.М. ГОРЛОВИНЫ										
Поз. 2	d горловины = 700 мм			150	150	150	СМ. ТАБЛИЦУ НА ЛИСТЕ АС-9			

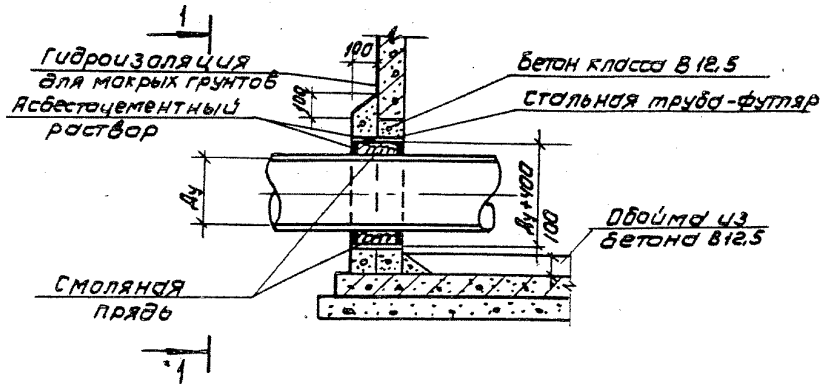
1. Марки колодцев (В-1; В-2; В-3) приняты по листу АС-1 т.п. 901-09-11.84, альбом IV.

		ТДР 901-09-11.84		АС	
ПРОВЕР: Кузнецов	Инжен. Певчева	Рук. гр. Антонова	Г.И.П. Кузнецов	Н.Контр. Данилевский	Над. ст. Красавин
КОЛОДЦЫ ВОДОПРОВОДНЫЕ ДОПОЛНИТЕЛЬНЫЕ МЕРОПРИЯТИЯ ДЛЯ СТРОИТЕЛЬСТВА В СЕЙСМИЧЕС- КИХ РАЙОНАХ (7-9 БАЛЛОВ).			СТАДИЯ ЛИСТ	ЛИСТОВ	
			Р	20	
ТАБЛИЦА РАСХОДА СТАЛИ ДЛЯ ПРЯМОУГОЛЬНЫХ КОЛОДЦЕВ ИЗ БЕТОНА (ОКОНЧАНИЕ).			ЦНИИЭП ИНЖЕНЕРНОГО ОБОРУДОВАНИЯ Г. МОСКВА		

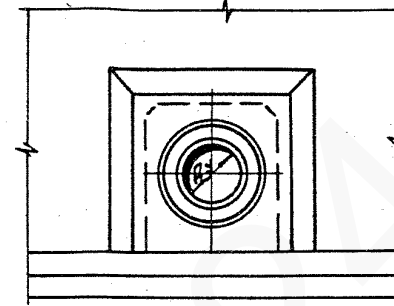
19475-06 23

ФОРМАТ А5

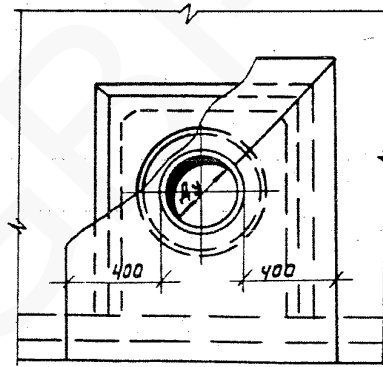
Заделка труб для колодцев в
сухих и мокрых грунтах



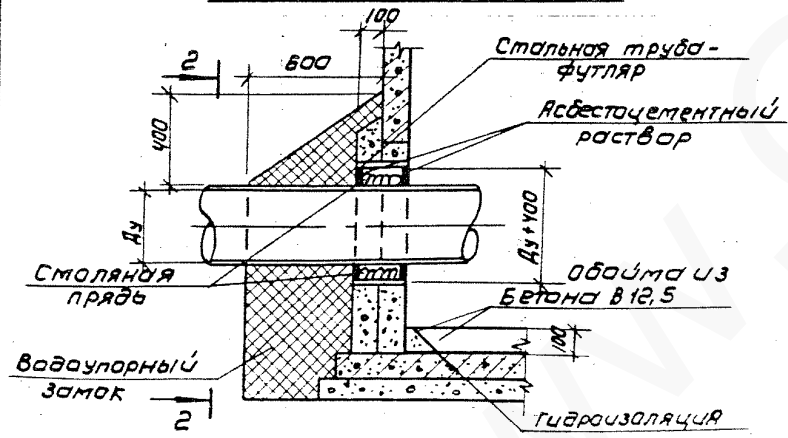
1-1



2-2



Заделка труб для колодцев
в пресадочных грунтах



1. Настоящий лист является дополнением к решению, изложенному на листах АС-2 альбом II; АС-7 альбом III; АС-2 альбом IV т.п. 901-09-Н.84.
2. На данном листе показана заделка труб для сборных железобетонных колодцев, заделка труб в монолитных колодцах производится по аналогии.
3. Вместо смоляной пряди может быть использован другой упругий уплотнитель (резиновый жгут, упругий материал на основе пластмасс и др.).
4. Устройство гидроизоляции и водоупорного замка см. в пояснительной записке т.п. 901-09-Н.84, альбом I.

		ТПР 901-09-11.84		АС	
ПРОВЕР	АНТОНОВА	КОЛОДЦЫ ВОДОПРОВОДНЫЕ. АУДОАНИТЕЛЬНЫЕ МЕРОПРИЯТИЯ ДЛЯ СТРОИТЕЛЬСТВА В СЕЙСМИЧЕСКИ РАЙОНАХ (7+9 БАЛЛОВ)	СТААИЯ	Амет	Листо В
ИНЖЕН	ПЕВЧЕВА		Р	24	
РЧК СР	АНТОНОВА	ДЕТАЛИ ЗАДЕЛКИ ТРУБ	ЦНИИЭП ИНЖЕНЕРНОЕ ОБОРУДОВАНИЕ Г. МОСКВА		
ГИП	КУЗНЕЦОВ				
Н КОНТР	АННЛЕВСКИЙ				
НАЧ ОТА	КРАСЯВИН				

РАСХОД СТАЛИ НА СОЕДИНИТЕЛЬНЫЕ ЭЛЕМЕНТЫ ДЛЯ РАБОЧЕЙ ЧАСТИ КРУГЛЫХ СБОРНЫХ ЖЕЛЕЗОБЕТОННЫХ КОЛОДЕЦ (ДОПОЛНЕНИЕ К АЛЬБОМУ II)

ТАБЛИЦА 1.

№ п/п.	№№ СТРОИТЕЛЬНО-МОНТАЖНОЙ СХЕМЫ	РАЗМЕР В ПЛАНЕ (ММ)	ВЫСОТА РАБОЧЕЙ ЧАСТИ (ММ)	СОЕДИНИТЕЛЬНЫЕ ЭЛЕМЕНТЫ (КГ)		
				ПРИ СЕЙСМИЧНОСТИ (В БАЛЛАХ)		
				7	8	9
1	2	3	4	5	6	7
1	СМ-1	1000	1500	20,56	27,72	34,88
2	СМ-2	1500	1500	20,80	28,08	35,36
3	СМ-3	1500	1500	20,80	28,08	35,36
4	СМ-4	2000	1500	21,12	28,56	36,00
5	СМ-5	2000	1500	21,12	28,56	36,00
6	СМ-6	1000	1800	20,56	27,72	34,88
7	СМ-7	1500	1800	20,80	28,08	35,36
8	СМ-8	1500	1800	28,84	40,14	51,44
9	СМ-9	1500	2100	28,84	40,14	51,44
10	СМ-10	1500	2700	36,88	52,20	67,52
11	СМ-11	2000	1800	21,12	28,56	36,00
12	СМ-12	2000	1800	29,32	40,86	52,40
13	СМ-13	2000	2100	29,32	40,85	52,40
14	СМ-14	2000	2400	37,52	53,16	68,80
15	СМ-15	2000	2700	37,52	53,16	68,80

РАСХОД СТАЛИ ДЛЯ РАБОЧЕЙ ЧАСТИ ПРЯМОУГОЛЬНЫХ КОЛОДЕЦ ИЗ БЕТОНА (ДОПОЛНЕНИЕ К АЛЬБОМУ IV)

ТАБЛИЦА 2 (НАЧАЛО)

№ п/п	ГЛУБИНА ЗАЛОЖЕНИЯ КОЛОДЕЦА Н (М)	РАЗМЕРЫ В ПЛАНЕ (ММ)		ВЫСОТА РАБОЧЕЙ ЧАСТИ Н _р (ММ)	РАСХОД СТАЛИ (КГ)		
		А	Б		ВРЕМЕННАЯ НАГРУЗКА Н-30; НК-80; Ч,9 кПА		
					СОСТОЯНИЕ ГРУНТА		
					СУХИЕ	МОКРЫЕ	ПРОСАДОЧНЫЕ
1	4,8	2500	2000	1800	51,80	51,80	51,80
2	2,5	2500	2000	"	40,40	51,80	40,40
3	4,8	"	"	2100	60,08	61,60	60,08
4	2,8	"	"	"	46,62	60,08	46,62
5	4,8	"	"	2400	68,64	75,05	68,64
6	3,1	"	"	"	67,34	68,64	67,34
7	4,8	"	"	2700	76,56	83,74	76,56
8	3,4	"	"	"	75,63	83,74	75,63
9	4,8	3000	2000	1800	56,98	56,98	56,98
10	2,5	"	"	"	44,55	56,98	44,55
11	4,8	"	"	2100	65,26	67,76	65,26
12	2,8	"	"	"	51,80	65,26	51,80
13	4,8	"	"	2400	78,58	82,16	78,58
14	3,1	"	"	"	74,59	82,16	74,59
15	4,8	"	"	2700	85,36	91,64	85,36
16	3,4	"	"	"	85,36	91,64	85,36
17	4,8	3500	2000	1800	62,16	62,16	62,16
18	2,5	"	"	"	48,59	62,16	48,59

1. ОБЪЕМ ОСНОВНЫХ КОНСТРУКЦИЙ КОЛОДЕЦ ДЛЯ ВРЕМЕННОЙ НАГРУЗКИ Ч,9 кПА ПРИНИМАТЬ ПО ОБЪЕМУ ДЛЯ НАГРУЗОК Н-30, НК-80.

		ТЛР 901-09-11.84		СМ	
Провер.	НИКИТИНА	Ст. инж.	ЛЕПЕШКИНА	Колодецы водопродные. Дополнительные мероприятия для строительства в сейсмических районах (7-9 баллов).	Стандия Лист 5
Рук. гр.	НИКИТИНА	Н. контр.	НИКИТИНА	Сводная таблица расхода стали. Таблица 1. Таблица 2 (начало)	ЦНИИЭП инженерного оборудования г. Москва
Нач. отд.	ГРИГОРЬЕВА				

Расход стали для рабочей части прямоугольных колодцев из бетона
(дополнение к альбому IV)

Продолжение табл. 2

№ п/п	Глубина заложения колодца Н (м)	Размеры в плане (мм)		Высота рабочей части Н _р (мм)	Расход стали (кг)		
		А	Б		Временная нагрузка Н-30; НК-80; 4,9 кПа		
					Состояние грунта		
					Сухие	Мокрые	Просадочные
19	4,8	3500	2000	2100	70,44	68,73	70,44
20	2,8	"	"	"	48,69	72,16	48,69
21	4,8	"	"	2400	80,81	87,64	80,81
22	3,1	"	"	"	80,81	89,27	80,81
23	4,8	"	"	2700	93,28	102,04	93,28
24	3,4	"	"	"	93,28	97,67	93,28
25	4,8	"	"	3000	102,96	113,03	102,96
26	3,7	"	"	"	102,96	108,37	102,96
27	4,8	4000	2000	1800	67,34	69,52	67,34
28	2,5	"	"	"	52,84	67,34	52,84
29	4,8	"	"	2100	75,63	78,32	75,63
30	2,8	"	"	"	60,08	78,32	60,08
31	4,8	"	"	2400	88,88	94,80	88,88
32	3,1	"	"	"	85,98	94,80	85,98
33	4,8	2500	2500	1800	56,98	56,98	56,98
34	2,5	"	"	"	44,75	56,98	44,75
35	4,8	"	"	2100	62,68	65,12	62,68
36	2,8	"	"	"	49,21	62,68	49,21
37	4,8	2600	2500	2400	76,91	82,16	76,91
38	3,1	"	"	"	74,07	76,91	74,07
39	4,8	"	"	2700	85,80	91,64	85,80
40	3,4	"	"	"	82,88	91,64	82,88
41	5,2	"	"	4500	139,04	145,84	139,04
42	4,8	3000	2500	1800	62,16	62,16	62,16
43	2,5	"	"	"	48,90	62,16	48,90
44	4,8	"	"	2400	83,77	83,77	83,77

Продолжение табл. 2

№ п/п	Глубина заложения колодца Н (м)	Размеры в плане (мм)		Высота рабочей части Н _р (мм)	Расход стали (кг)		
		А	Б		Временная нагрузка Н-30; НК-80; 4,9 кПа		
					Состояние грунта		
					Сухие	Мокрые	Просадочные
45	3,1	3000	2500	2400	80,81	83,77	80,81
46	4,8	"	"	2700	93,28	99,64	93,28
47	3,4	"	"	"	93,28	99,64	93,28
48	4,8	"	"	3000	102,96	106,65	102,96
49	3,7	"	"	"	102,96	109,81	102,96
50	4,8	3500	2500	1800	53,87	53,87	53,87
51	2,5	"	"	"	53,04	53,87	53,04
52	4,8	"	"	2100	77,70	85,32	77,70
53	2,8	"	"	"	61,12	80,08	61,12
54	4,8	"	"	2400	87,54	94,68	87,54
55	3,1	"	"	"	87,54	96,38	87,54
56	4,8	"	"	2700	101,20	109,98	101,20
57	3,4	"	"	"	101,20	105,90	101,20
58	4,8	"	"	3000	111,76	121,58	111,76
59	3,7	"	"	"	111,76	116,41	111,76
60	4,8	4000	2500	1800	72,52	74,97	72,52
61	2,5	"	"	"	57,18	72,52	57,18
62	4,8	"	"	2100	83,40	74,10	83,40
63	2,8	"	"	"	65,78	74,10	65,78
64	4,8	"	"	2400	97,68	103,49	97,68

		ТПР 901-09-11.84		СМ	
Провер	Микитина	Лепешкина	Колодцы водопроводные. Дополнительные мероприятия для строительства в сейсмически районах (7-9 баллов).		
Ст. инж.	Лепешкина		Страниц	Лист	Листов
Рук. гр.	Микитина		Р	2	
Н.контр.	Микитина		Сводная таблица расхода стали.		
Нач. отд.	Григорьева		Таблица 2 (продолжение).		
			ИННИЭП Инженерно-проектная организация г. Москва		

РАСХОД СТАЛИ ДЛЯ РАБОЧЕЙ ЧАСТИ ПРЯМОУГОЛЬНЫХ КОЛОДЕЦ ИЗ БЕТОНА
(ДОПОЛНЕНИЕ К АЛЬБОМУ IV)

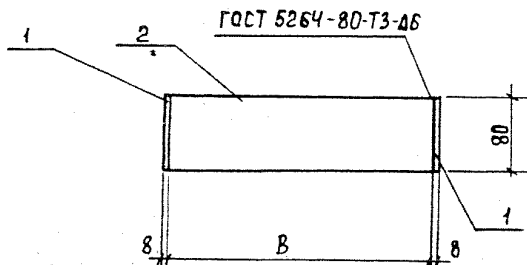
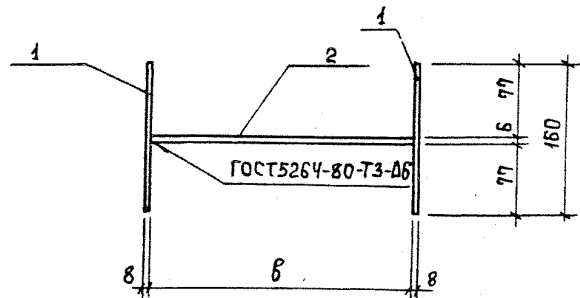
ПРОДОЛЖЕНИЕ ТАБЛ. 2

№ п/п	ГЛУБИНА ЗАЛОЖЕ- НИЙ КО- ЛОДЕЦА Н (М)	РАЗМЕРЫ В ПЛАНЕ (ММ)		ВЫСОТА РАБОЧЕЙ ЧАСТИ Нр (ММ)	РАСХОД СТАЛИ (КГ)		
		А	Б		ВРЕМЕННАЯ НАГРУЗКА Н-30 ; НК-80 ; 4,9 КПА		
					СОСТОЯНИЕ ГРУНТА		
			СУХИЕ	МОКРЫЕ	ПРОСАДОЧНЫЕ		
65	3.1	4000	2500	2400	94,27	103,49	94,27
66	4.8	"	"	2700	108,68	113,73	108,68
67	3.4	"	"	"	108,68	115,34	108,68
68	4.8	"	"	3000	127,98	125,10	127,98
69	3.7	"	"	"	119,68	125,10	119,68
70	4.8	4500	2500	1800	77,70	80,25	77,70
71	2.5	"	"	"	61,33	77,70	61,33
72	4.8	"	"	2100	89,76	82,16	89,76
73	2.8	"	"	"	87,02	89,76	87,02
74	4.8	"	"	2400	110,60	108,58	110,60
75	3.1	"	"	"	104,72	108,58	104,72
76	4.8	"	"	2700	123,47	121,08	123,47
77	3.4	"	"	"	116,42	121,08	116,42
78	4.8	"	"	3000	136,27	133,80	136,27
79	3.7	"	"	"	136,27	133,80	136,27
80	5.2	"	"	4500	204,20	247,62	204,20
81	4.8	3000	3000	1800	67,34	67,34	67,34
82	2.5	"	"	"	53,04	67,34	53,04
83	4.8	"	"	2400	90,64	90,64	90,64
84	3.1	"	"	"	87,54	90,64	87,54
85	4.8	"	"	2700	101,20	107,44	101,20
86	3.4	"	"	"	101,20	107,44	101,20
87	4.8	"	"	3000	111,50	118,50	111,50
88	3.7	"	"	"	111,50	118,50	111,50
89	4.8	3500	3000	1800	72,52	72,52	72,52
90	2.5	"	"	"	57,18	72,52	57,18
91	4.8	"	"	2100	83,40	91,64	83,40

ПРОДОЛЖЕНИЕ ТАБЛ. 2

№ п/п	ГЛУБИНА ЗАЛОЖЕ- НИЙ КО- ЛОДЕЦА Н (М)	РАЗМЕРЫ В ПЛАНЕ (ММ)		ВЫСОТА РАБОЧЕЙ ЧАСТИ Нр (ММ)	РАСХОД СТАЛИ (КГ)		
		А	Б		ВРЕМЕННАЯ НАГРУЗКА Н-30 ; НК-80 ; 4,9 КПА		
					СОСТОЯНИЕ ГРУНТА		
			СУХИЕ	МОКРЫЕ	ПРОСАДОЧНЫЕ		
92	2.8	3500	3000	2100	65,78	88,24	65,78
93	4.8	"	"	2400	92,41	99,68	92,41
94	3.1	"	"	"	92,41	101,91	92,41
95	4.8	"	"	2700	108,68	117,98	108,68
96	3.4	"	"	"	108,68	113,32	108,68
97	4.8	"	"	3000	119,94	130,14	119,94
98	3.7	"	"	"	119,94	125,10	119,94
99	5.2	"	"	4500	183,64	208,32	183,64
100	5.5	"	"	4800	195,35	221,62	195,35
101	4.8	4000	3000	1800	77,70	80,26	77,70
102	2.5	"	"	"	61,33	77,70	61,33
103	4.8	"	"	2100	89,41	92,40	89,41
104	2.8	"	"	"	70,45	92,40	70,45
105	4.8	4000	3000	2400	108,24	114,94	108,24
106	3.1	"	"	"	104,95	114,94	104,95
107	4.8	"	"	2700	116,42	121,08	116,42
108	3.4	"	"	"	116,42	123,47	116,42
109	4.8	"	"	3000	134,30	131,79	134,30
110	3.7	"	"	"	126,72	131,79	126,72
111	5.2	"	"	4500	204,20	211,17	204,20

		ТПР 901-09-11.84		СМ	
ПРОВЕР.	НИКИТИНА	КОЛОДЕЦЫ ВОДОПРОВОДНЫЕ.		СТАДИЯ	ЛИСТ
СТ.ИИЖ.	ЛЕПЕШКИНА	ДОПОЛНИТЕЛЬНЫЕ МЕРОПРИЯТИЯ ДЛЯ		Р	3
РУК.ГР.	НИКИТИНА	СТРОИТЕЛЬСТВА В СЕЙСМИЧЕСКИХ		ЛИСТОВ	
И.КОНТР.	НИКИТИНА	РАЙОНАХ (729 ВАРША)			
НАЧ.ОТД.	ГРИГОРЬЕВ	СВОДНАЯ ТАБЛИЦА РАСХОДА		ЦНИИ ЭП	
		СТАЛИ.		ИНЖЕНЕРНОГО ОБОРУДОВАНИЯ	
		ТАБЛИЦА 2 (ПРОДОЛЖЕНИЕ)		Г. МОСКВА	



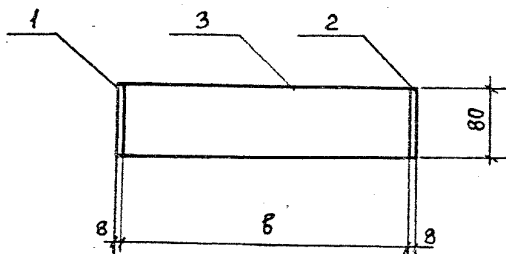
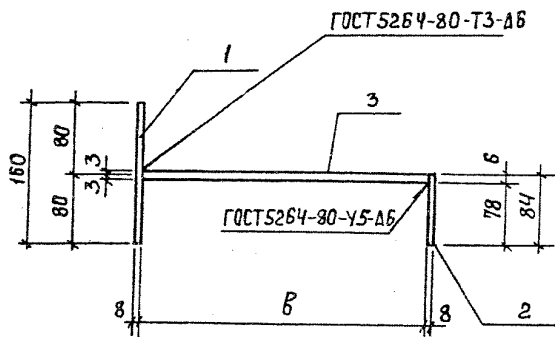
ФОРМАТ	ЗОНА	ПОЗ.	ОБОЗНАЧЕНИЕ	НАИМЕНОВАНИЕ	КОЛ.	ПРИМеч.
				ДЕТАЛИ		
Б4	1		901-09-11.84 - КЖИ. 10.0.1	Полоса Б-2 8x80 ГОСТ 103-76 Р-160 ВСТЗ КП2 ГОСТ 535-79	2	0.80 кг
				ПЕРЕМЕННЫЕ ДАННЫЕ ДЛЯ ИСПОЛНЕНИЯ		
			901-09-11.84 - КЖИ. 10.0.0			
				ДЕТАЛИ		
Б4	2		901-09-11.84 - КЖИ. 10.0.2	Полоса Б-2 6x80 ГОСТ 103-76 Р-90 ВСТЗ КП2 ГОСТ 535-79	1	0.34 кг
				901-09-11.84 - КЖИ. 10.0.0-01		
				ДЕТАЛИ		
Б4	2		901-09-11.84 - КЖИ. 10.0.3	Полоса Б-2 6x80 ГОСТ 103-76 Р-100 ВСТЗ КП2 ГОСТ 535-79	1	0.38 кг
				901-09-11.84 - КЖИ. 10.0.0-02		
				ДЕТАЛИ		
Б4	2		901-09-11.84 - КЖИ. 10.0.4	Полоса Б-2 6x80 ГОСТ 103-76 Р-110 ВСТЗ КП2 ГОСТ 535-79	1	0.41 кг
				901-09-11.84 - КЖИ. 10.0.0-03		
				ДЕТАЛИ		
Б4	2		901-09-11.84 - КЖИ. 10.0.5	Полоса Б-2 6x80 ГОСТ 103-76 Р-120 ВСТЗ КП2 ГОСТ 535-79	1	0.45 кг

1. Сварку производить электродами Э-42 (ГОСТ 9467-75).
2. Покрытие поверхностей соединительных элементов - лак ХВ-784 (ГОСТ 7313-75) за 2 раза по грунтовке ХС-010 (ГОСТ 9355-81).

ОБОЗНАЧЕНИЕ	МАРКА	РАЗМЕРЫ	МАССА, КГ
		ММ Б	
ТПР 901-09-11.84 - КЖИ. 10.0.0	МС-1	90	1.94
-01	МС-2	100	1.98
-02	МС-3	110	2.01
-03	МС-4	120	2.05

ПРИВЯЗАН	ПРОВЕР ПЕВЧЕВА	
	ИНЖЕН. МИРОШНИЧЕНКО	
	РЧК. ГР. АНТОНОВА	
	ГИП КУЗНЕЦОВ	
	КОНТР. ДАШКОВСКИЙ	
ИНВ. №	НАЧ. ОТД. КРАСАВИН	

ТПР 901-09-11.84		КЖИ. 10.0.0		
ЭЛЕМЕНТ СОЕДИНИТЕЛЬНЫЙ (МС-1... МС-4)	СТАДИЯ	МАССА	МАСШТАБ	
	Р	СМ. ТАБЛ.	—	
	ЛИСТ	ЛИСТОВ 1		
ЦНИИ ЭП ИНЖЕНЕРНОГО ОБОРУДОВАНИЯ Г. МОСКВА				



ФОРМАТ	ЗОНА	ПОЗ.	ОБОЗНАЧЕНИЕ	НАИМЕНОВАНИЕ	КОЛ.	ПРИМЕР
ДЕТАЛИ						
Б4	1		901-09-11.84 - КЖИ.11.0.1	Полоса Б-2 8x80 ГОСТ 103-76 Р=150 В ст 3 кл 2 ГОСТ 535-79	1	0.80 кг
Б4	2			Полоса Б-2 8x80 ГОСТ 103-76 Р=84 В ст 3 кл 2 ГОСТ 535-79	1	0.42 кг
ПЕРЕМЕННЫЕ ДАННЫЕ ДЛЯ ИСПОЛНЕНИЯ						
901-09-11.84 - КЖИ.11.0.0						
ДЕТАЛИ						
Б4	3		901-09-11.84 - КЖИ.11.0.3	Полоса Б-2 6x80 ГОСТ 103-76 Р=90 В ст 3 кл 2 ГОСТ 535-79	1	0.34 кг
901-09-11.84 - КЖИ.11.0.0-01						
ДЕТАЛИ						
Б4	3		901-09-11.84 - КЖИ.11.0.4	Полоса Б-2 6x80 ГОСТ 103-76 Р=100 В ст 3 кл 2 ГОСТ 535-79	1	0.38 кг
901-09-11.84 - КЖИ.11.0.0-02						
ДЕТАЛИ						
Б4	3		901-09-11.84 - КЖИ.11.0.5	Полоса Б-2 6x80 ГОСТ 103-76 Р=110 В ст 3 кл 2 ГОСТ 535-79	1	0.41 кг
901-09-11.84 - КЖИ.11.0.0-03						
ДЕТАЛИ						
Б4	3		901-09-11.84 - КЖИ.11.0.6	Полоса Б-2 6x80 ГОСТ 103-76 Р=120 В ст 3 кл 2 ГОСТ 535-79	1	0.45 кг

1. Сварку производить электродами Э-42 (ГОСТ 9467-75).
2. Покрытие поверхностей соединительных элементов - лак ХВ-784 (ГОСТ 7313-75) за 2 раза по грунтовке ХС-010 (ГОСТ 9355-81).

ОБОЗНАЧЕНИЕ	МАРКА	РАЗМЕРЫ	
		ММ	МАССА, КГ
ТПР 901-09-11.84 - КЖИ.11.0.0	МС-5	90	1.56
	01 МС-6	100	1.60
	02 МС-7	110	1.63
	03 МС-8	120	1.67

ПРИВЯЗАН

ПРОВЕР.	ПЕВЧЕВА	<i>[Signature]</i>
ИНЖ.	МИРОШНИЧЕНКО	<i>[Signature]</i>
РЧК. СР.	АНТОНОВА	<i>[Signature]</i>
ГИП	КУЗНЕЦОВ	<i>[Signature]</i>
И. КОНТР.	ДАНИЛЕВСКИЙ	<i>[Signature]</i>
НАЧ. ОТД.	КРАСАВИН	<i>[Signature]</i>

ТПР 901-09-11.84

КЖИ.11.0.0

ЭЛЕМЕНТ
СОЕДИНИТЕЛЬНЫЙ
(МС-5...МС-8)

СТАДИЯ | МАССА | МАСШТАБ

Р | СМ. ТАБЛ. | —

Лист 1 | Листов 1
ЦНИИЭП
ИНЖЕНЕРНОГО ОБРАЗОВАНИЯ
Г. МОСКВА

19475-06

31

ФОРМАТ А4

[Handwritten signature]